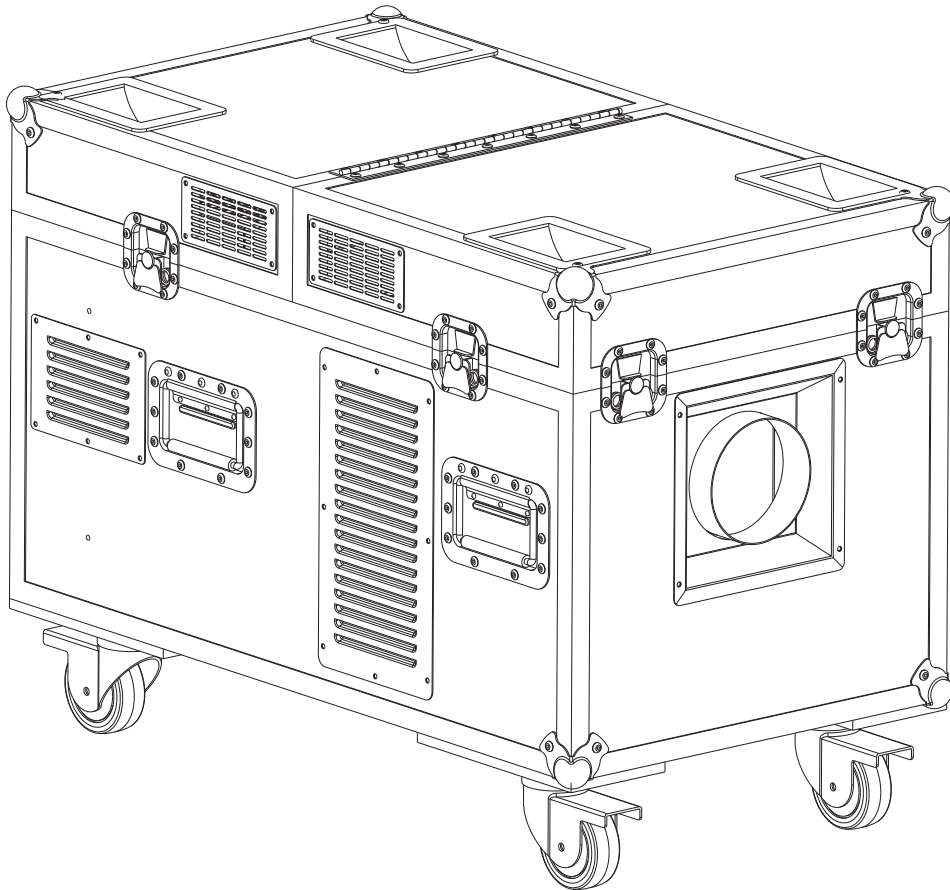


# cloud 9

## Quick Reference Guide

English	EN
Español	ES
Deutsch	DE
Français	FR
Nederlands	NL



## About This Guide

The Cloud 9 Quick Reference Guide (QRG) has basic product information such as connection, mounting, menu options, and DMX values. Download the User Manual from [www.chauvetprofessional.com](http://www.chauvetprofessional.com) for more details.

### Disclaimer

The information and specifications contained in this QRG are subject to change without notice.

### LIMITED WARRANTY

**FOR WARRANTY REGISTRATION AND COMPLETE TERMS AND CONDITIONS PLEASE VISIT OUR WEBSITE.**

**For Customers in the United States and Mexico:** [www.chauvetlighting.com/warranty-registration](http://www.chauvetlighting.com/warranty-registration).

**For Customers in the United Kingdom, Republic of Ireland, Belgium, the Netherlands, Luxembourg, France, and Germany:** [www.chauvetlighting.eu/warranty-registration](http://www.chauvetlighting.eu/warranty-registration).

Chauvet warrants that this product shall be free from defects in material and workmanship under normal use, for the period specified in, and subject to the exclusions and limitations set forth in the full limited warranty on our website. This warranty extends only to the original purchaser of the product and is not transferable. To exercise rights under this warranty, you must provide proof of purchase in the form of an original sales receipt from an authorized dealer that shows the product name and date of purchase. THERE ARE NO OTHER EXPRESS OR IMPLIED WARRANTIES. This warranty gives you specific legal rights. You may also have other rights that vary from state to state and country to country. This warranty is valid only in the United States, United Kingdom, Republic of Ireland, Belgium, the Netherlands, Luxembourg, France, Germany and Mexico. For warranty terms in other countries, please consult your local distributor.

### Safety Notes

These Safety Notes include important information about installation, use, and maintenance.

- Depending on the amount of fog generated, all fog machines may set off smoke detectors.
- The voltage of the outlet to which you are connecting this product must be within the range stated on the decal or rear panel of the product.
- This product is for indoor use only! (IP20) To prevent risk of fire or shock, do not expose this product to rain or moisture.
- Always place this product in a location with adequate ventilation, at least 20 in (50 cm) from adjacent surfaces.
- Be sure that no ventilation slots on the unit's housing are blocked.
- Never connect this product to a dimmer or rheostat.
- ONLY use the carry handles to carry this product.
- The maximum ambient temperature is 104 °F (40 °C). Do not operate this product at higher temperatures.
- In the event of a serious operating problem, stop using immediately.
- DO NOT open this product. It contains no user-serviceable parts.
- Do not use for space heating purposes.
- Use only CHAUVET water-based fog fluid.
- Drain the tank before transporting or storing the product.
- To eliminate unnecessary wear and improve its lifespan, during periods of non-use completely disconnect the product from power via the breaker or by unplugging it.
- This product is not intended for permanent installation.
- ONLY connect this product to a grounded and protected circuit.
- Always disconnect from power before resetting the breaker.
- Make sure the power cord is not crimped or damaged.
- Never disconnect this product from power by pulling on the cord.
- DO NOT touch this product when it is operating because it may be hot.
- Do not set this product on a flammable surface (linoleum, carpet, wood, paper, carton, plastic, etc.).
- Condensation may form on the bottom of the product, creating damp or wet conditions under and around the Cloud 9. Use caution! Surfaces around the product may become slippery.
- Ensure all valves are closed prior to filling the product with fluids.
- Do not touch the output nozzle on this product. It is very hot during operation and it may remain hot for several hours after turning the unit off.

### Contact

Outside the U.S., United Kingdom, Ireland, Benelux, France, Germany, or Mexico contact your distributor to request support or return a product. Visit [www.chauvetprofessional.com](http://www.chauvetprofessional.com) for contact information.

## What is Included

- Cloud 9
- Seetronic Powerkon power cord
- Directional Hose and Clamp
- Quick Reference Guide

## AC Power

This product has a fixed voltage power supply and it can work with an input voltage of either 120 VAC, 60 Hz or 230 VAC, 50 Hz, depending on the specific model purchased.



To eliminate unnecessary wear and improve its lifespan, during periods of non-use completely disconnect the product from power via breaker or by unplugging it.



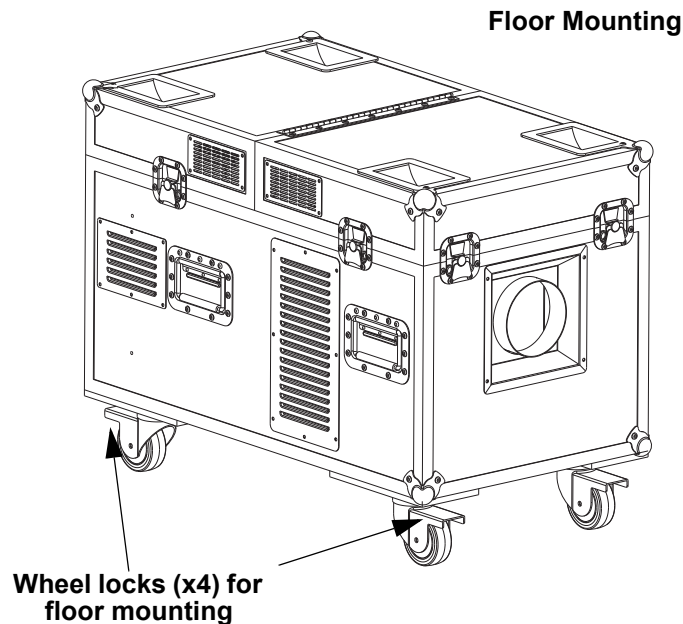
The 120V version of the Cloud 9 consumes more than 20A of power, and thus requires 2 power cords, with each on its own circuit to operate.

## Resetting the Breaker

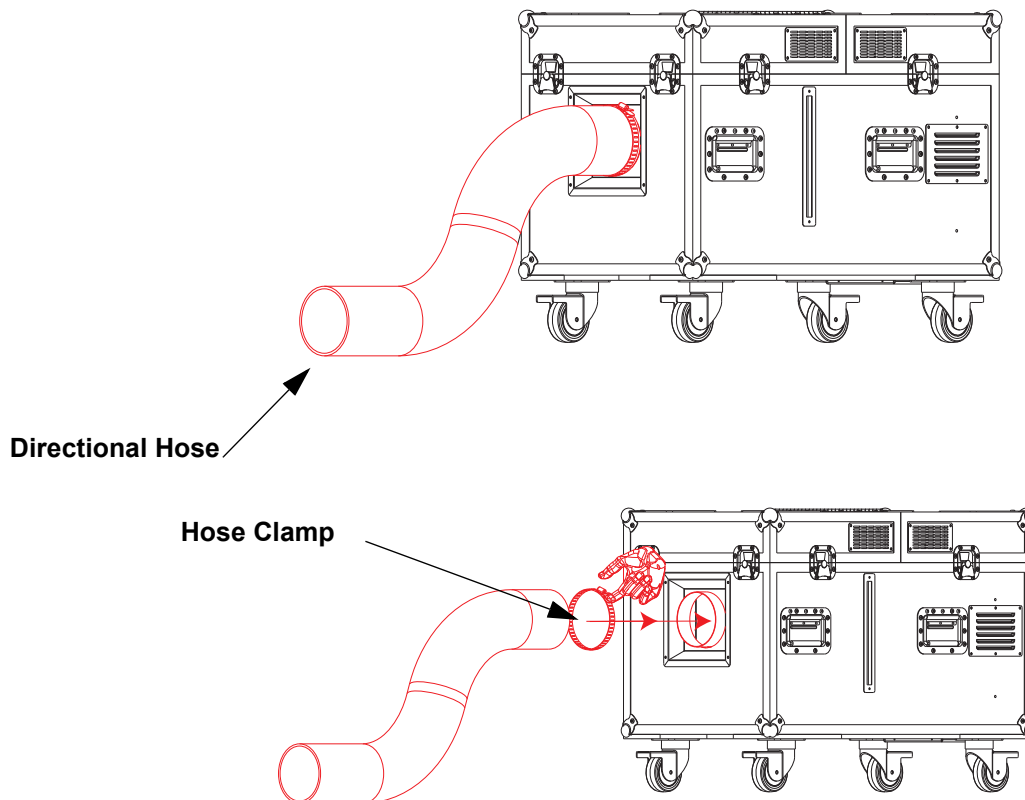
This product is equipped with a resettable circuit breaker. If the breaker trips, all sections of this product will lose power.

1. Remove the power cord from mains power.
2. Allow unit to cool for 15 minutes.
3. After 15 minutes, attempt to reset the breaker by pressing the button.
4. Plug the product's power cord into the power outlet and continue using as recommended.

## Floor Mounting Diagram



Hose Attachment



Directional Hose

Hose Clamp



This product may NOT be tilted. This product should be level when on a surface.



While operating the Cloud 9, make sure there is adequate fog fluid and water in the machine to prevent pump and heater damage. When the fog fluid/water level becomes low, simply add more fog fluid to continue using the Cloud 9.

Control Panel Description

BUTTON/KNOB	FUNCTION
<MENU>	Exits from the current menu or function
<UP/TIMER>	<b>UP</b> navigates upwards through the menu list and increases the numeric value when in a function. <b>TIMER</b> starts the timer controlled operation
<DOWN/VOLUME>	<b>DOWN</b> navigates downwards through the menu list and decreases the numeric value when in a function. <b>VOLUME</b> triggers the pump to modify the output volume
<ENTER/STOP>	<b>ENTER</b> enables the currently displayed menu or sets the currently selected value into the selected function. <b>STOP</b> turns the fog output off.



If the product is turned off while in timer mode, the product will still be in timer mode when the product is turned back on.

## Programming

Refer to the Menu Map to understand the menu options. The menu map shows the main level and a variable number of programming levels for each option.

- To go to the desired main level, press <FUNCTION> repeatedly until the option shows on the display. This will take you to the first programming level for that option.
- To select an option or value within the current programming level, press <UP> or <DOWN> until the option shows on the display. If there is another programming level, you will see that first option, or you will see the selected value.
- Press <FUNCTION> repeatedly to exit to the previous main level.

## Operation

1. Place the machine on a level surface. Plug the power cord into the wall.
2. Remove the top lid.
3. Fill the water tank with distilled water to the maximum fill line located on the inside of the tank. The container can hold up to 5.3 gal or (20 l).
4. Fill the fluid tank with CHAUVET haze or fog fluid to the maximum fill line located on the outside of the tank. The container can hold up to 1 gal (3.5 l). Haze or fog fluid options for the Cloud 9:
  - High Density Fog Fluid (HDF) - Best overall performance for a medium to large coverage area. Fog dissipates after lifting into the air.
  - Premium Haze Fluid (PHF) - Creates a dual purpose effect. Good coverage area; fog lifts into the air to become haze.
5. Turn the product on using the power switch on the back panel. Make sure the fans are operating properly.
6. Using the control panel, set the product to the desired operating mode.



- **Filling the distilled water tank above the maximum fill line will reduce the performance of the product. To ensure optimal performance, drain any excess water via the overflow drain prior to use.**
- **Due to water evaporation, you may need to refill the Cloud 9 with water to continue triggering the machine.**
- **The Cloud 9 is fitted with a safety shutoff feature, which prevents the unit's heaters from turning on when the water level is too low. If this safety shutoff feature has been engaged, simply add more water to continue using the Cloud 9.**



- **The Cloud 9 can operate with the top lid on or off.**
- **HDF will provide the best overall performance for a medium to large coverage area. Fog dissipates after lifting into the air.**
- **PHF creates a dual purpose effect. Good coverage area; fog lifts into the air to become haze.**

## Operation Continued

To prepare the Cloud 9 for operation:

1. Open the flight case.
2. Pull out the fluid tank and remove the cap.
3. Verify that the two plastic hoses attached to the inside of the cap are in place and in good condition.
4. Pour Chauvet fog fluid inside the tank, and re-cap.
5. Reinsert the tank.
6. Make sure that the plastic hose that goes from the cap to the fogger is not bent.
7. Plug in power and wait approximately 4 minutes for warm-up to complete.



**When storing the product, ALWAYS be sure to store the fluid tank with the cap up as seen on the Floor Mounting Diagram above before installing the front cover to avoid tube damage that may cause leakage.**



**Only use Chauvet approved fog fluid. Otherwise, you might not have satisfactory results. In addition, unapproved fluid can damage the Cloud 9 or cause harm to humans or animals.**



**FCQ (Fog Cleaner Quart) was specifically developed by Chauvet to clean your Cloud 9. Make sure you use FCQ regularly, no longer than 90 days between cleanings, to increase the life of your product.**



**Condensation may form on the bottom of the product, creating damp or wet conditions under and around the Cloud 9. Use caution! Surfaces around the product may become slippery**

**Menu Map**

MODE	PROGRAMMING LEVELS	DESCRIPTION
Interval Set	5–200S	Sets the interval between fog output
Duration Set	5–200S	Sets the duration of the fog output
Timer Out	1-100%	Sets the output volume in timer mode
Volume Out	1–100%	Fog volume 1–100%
Fan Speed	1–100%	Fan Speed (slow to fast)
Fluid Sensor	ON/OFF	Turns the fluid sensor ON or OFF
DMX512 Address	1–512	Selects the DMX starting address
Direct Timer	NO/YES	Enables/disables the timer

**DMX Linking**

The Cloud 9 will work with a DMX controller using a 3- or 5-pin DMX data connection for its 2-channel DMX personality. A DMX Primer is available from [www.chauvetprofessional.com](http://www.chauvetprofessional.com).

**DMX Connection**

The Cloud 9 uses a 3- or 5-pin DMX data connection for its 2-channel DMX personality. See the User Manual for information about connecting and configuring the product for DMX operation.

**DMX Value**

**2Ch**

CHANNEL	FUNCTION	VALUE	PERCENT/SETTING
1	Fan Speed	000 ⇔ 010	No function
		011 ⇔ 512	1–100%
2	Fog Output	000 ⇔ 010	No function
		011 ⇔ 512	1–100%

## Acerca de Esta Guía

La Guía de Referencia Rápida (GRR) del Cloud 9 contiene información básica sobre el producto, como montaje, opciones de menú y valores DMX. Descargue el manual de usuario de [www.chauvetprofessional.com](http://www.chauvetprofessional.com) para información más detallada.

## Exención de Responsabilidad

La información y especificaciones contenidas en esta GRR están sujetas a cambio sin previo aviso.

## GARANTÍA LIMITADA

**PARA VER EL REGISTRO DE GARANTÍA Y LOS TÉRMINOS Y CONDICIONES COMPLETOS, VISITE NUESTRO SITIO WEB.**

**Para clientes en los Estados Unidos y México:** [www.chauvetlighting.com/warranty-registration](http://www.chauvetlighting.com/warranty-registration).

**Para clientes en Reino Unido, República de Irlanda, Bélgica, Países Bajos, Luxemburgo, Francia y Alemania:** [www.chauvetlighting.eu/warranty-registration](http://www.chauvetlighting.eu/warranty-registration).

Chauvet garantiza que este producto estará libre de defectos de material y mano de obra en condiciones de uso normales, durante el periodo especificado, sujeto siempre a las exclusiones y limitaciones establecidas en la garantía limitada completa de nuestro sitio web. Esta garantía se concede únicamente al comprador original del producto y no es transferible. Para ejercer los derechos que otorga esta garantía, usted debe proporcionar una prueba de compra en forma de un recibo de compra original, expedido por un distribuidor autorizado, donde figure el nombre del producto y la fecha de compra. **NO EXISTEN OTRAS GARANTÍAS EXPRESAS NI IMPLÍCITAS.** Esta garantía le otorga derechos legales específicos. Es posible que a usted le asistan otros derechos, que variarán dependiendo del estado o del país. Esta garantía solamente es válida en los Estados Unidos, Reino Unido, República de Irlanda, Bélgica, Países Bajos, Luxemburgo, Francia, Alemania y México. Para conocer los términos de garantía en otros países, consulte a su distribuidor local.

## Notas de Seguridad

Estas notas de seguridad incluyen información importante sobre el montaje, uso y mantenimiento.

- Este producto no está concebido para una instalación permanente.
- Conecte este producto SOLO a un circuito con toma de tierra y protegido.
- Desconecte siempre de la alimentación antes de la limpieza o sustitución del fusible.
- Asegúrese de que el cable de alimentación no está retorcido ni estropeado.
- Nunca desconecte este producto de la alimentación tirando del cable.
- NO toque este producto cuando esté en funcionamiento, pues podría estar caliente.
- No monte este producto sobre una superficie inflamable (linóleo, alfombra, madera, papel, cartón, plástico, etc.).
- NO toque la boquilla de salida de este producto. Se calienta mucho durante el funcionamiento, y puede permanecer caliente durante varias horas después de apagar la unidad.
- Asegúrese de que ambas válvulas están cerradas antes de rellenar de líquido el producto.
- Dependiendo de la cantidad de niebla generada, todas las máquinas de humo pueden disparar los detectores de humo.
- La tensión del enchufe al que conecte este producto ha de estar en el rango establecido en el grabado o en el panel posterior de producto.
- ¡Este producto es para uso en interiores solamente! (IP20) Para evitar riesgos de incendio o descarga, no exponga este producto a la lluvia o la humedad.
- Coloque siempre este producto en una ubicación con ventilación adecuada, al menos a 20 in (50 cm) de las superficies adyacentes.
- Asegúrese de que ninguna ranura de ventilación en la carcasa de la unidad queda bloqueada.
- Nunca conecte este producto a un atenuador o reostato.
- Sustituya el fusible con uno del mismo tipo y categoría.
- Use SOLAMENTE la asa de transporte para mover este producto.
- La máxima temperatura ambiente es de 104 °F (40 °C). No haga funcionar este producto a temperaturas más altas.
- En caso de un problema grave de funcionamiento, deje de usarlo inmediatamente.
- NO abra este producto. No contiene piezas reparables por el usuario.
- No utilizar para calentar espacios.
- Use solo fluido de niebla con base de agua CHAUVET.
- Vacíe el tanque antes de transportar el producto.
- Para evitar un desgaste innecesario y alargar su vida útil, desconecte complemente el producto de la alimentación, mediante el interruptor o desenchufándolo, durante los periodos en los que no se use
- Puede formarse condensación en el fondo del producto, creando humedad o mojando por debajo y alrededor Cloud 9. ¡Use con precaución! Las superficies alrededor del producto pueden volverse resbaladizas.

## Contacto

Fuera de EE.UU, Reino Unido, Irlanda, Benelux, Francia, Alemania, o México póngase en contacto con su distribuidor para solicitar asistencia o devolver el producto. Visite [www.chauvetprofessional.com](http://www.chauvetprofessional.com) para información de contacto.

## Qué va Incluido

- Cloud 9
- Seetronic Powerkon cable de alimentación
- Manguera Direccional con Abrazadera
- Guía de Referencia Rápida

## Corriente Alterna

El producto tiene una fuente de alimentación fija y puede funcionar con una tensión de entrada de 120 VCA 60 Hz o 230 VCA 50 Hz, dependiendo del modelo en concreto.



**Para evitar un desgaste innecesario y alargar su vida útil, desconecte complemente el producto de la alimentación, mediante el interruptor o desenchufándolo, durante los periodos en los que no se use.**



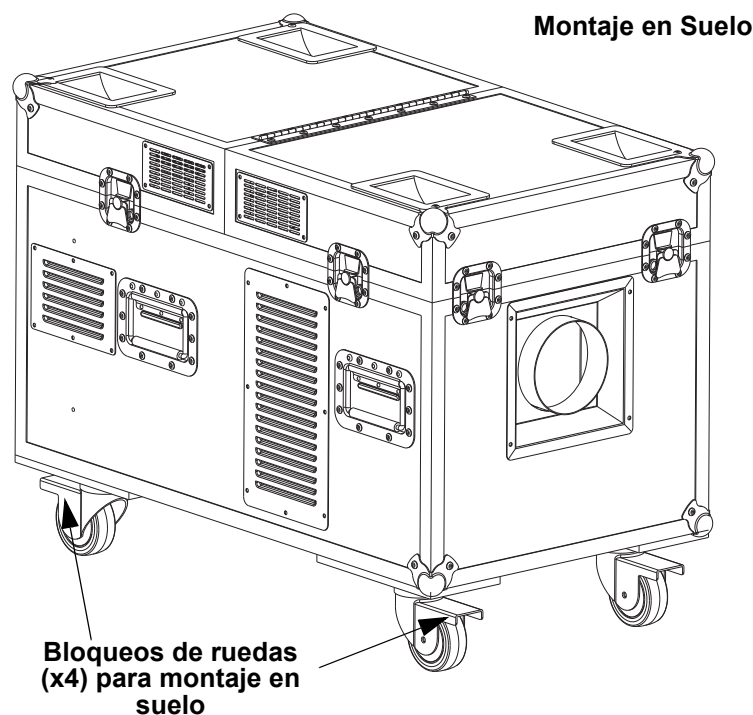
**La versión de 120 V del Cloud 9 consume más de 20A de corriente, y por tanto necesita 2 cables de alimentación, cada uno en su propio circuito, para funcionar.**

## Rearmar el Disyuntor

Este producto está equipado con un disyuntor rearmable. Si el disyuntor salta, todos los circuitos de este producto se quedarán sin alimentación.

1. Retire el cable de alimentación de la red.
2. Permita que la unidad se enfríe durante 15 minutos.
3. Después de 15 minutos, puede intentar rearmar y el disyuntor pulsando el botón con el dedo.
4. Enchufe el cable de alimentación del producto en la toma de corriente y continúe utilizando según se recomienda.

## Diagrama de Montaje del Producto



- **Llenar el depósito de agua destilada por encima de la línea de llenado máximo reducirá el rendimiento del producto. Para garantizar un rendimiento óptimo, haga salir el agua sobrante a través del drenaje de sobrelenado antes de usarlo.**
- **Este producto NO se puede inclinar. Este producto ha de estar nivelado si se monta sobre una superficie.**



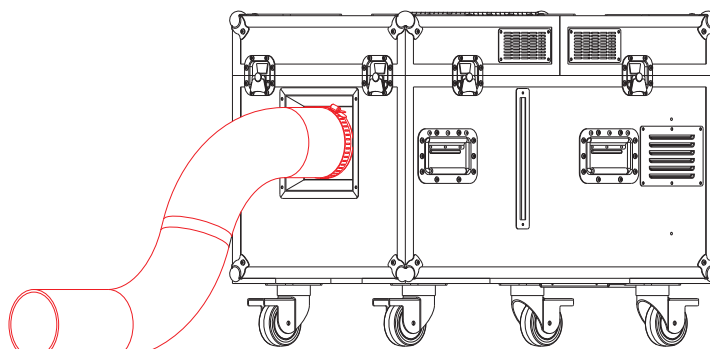


Cuando ponga en marcha el Cloud 9, cerciőrese de que hay fluido de niebla adecuado en la máquina, para evitar que se estropeen la bomba y el calentador. Cuando el nivel de fluido esté bajo, no tiene más que añadir fluido para seguir usando el Cloud 9.



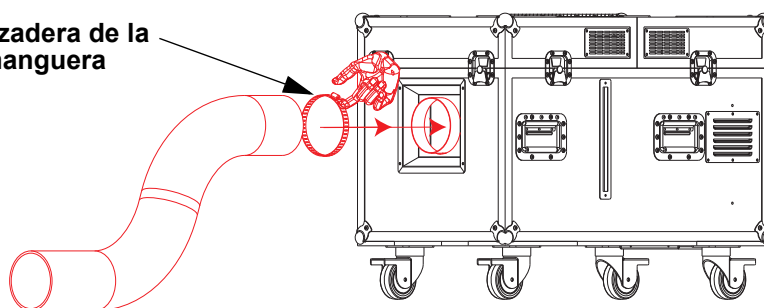
El FCQ (cuarto de galón de limpiador de niebla) ha sido especialmente desarrollado por Chauvet para limpiar su Cloud 9. Asegúrese de usar FCQ regularmente, no más de 90 días entre limpiezas, para incrementar la vida de su producto.

## Accesorio de manguera



Manguera Direccional

Abrazadera de la manguera



## Descripción del Panel de Control

BOTÓN/MANDO	FUNCIÓN
<MENU>	Sale del menú o función actual
<UP/TIMER>	<b>UP</b> Navega hacia arriba por la lista de menú y aumenta el valor numérico cuando está en una función <b>TIMER</b> Inicia el funcionamiento controlado por temporizador
<DOWN/VOLUME>	<b>DOWN</b> Navega hacia abajo por la lista de menú y disminuye el valor numérico cuando está en una función <b>VOLUME</b> Controla la bomba de humo para modificar el volumen de salida
<ENTER/STOP>	<b>ENTER</b> Habilita el menú actualmente en pantalla o configura el valor seleccionado actualmente dentro de la función seleccionada <b>STOP</b> Desactiva de niebla



Si se apaga mientras está en modo temporizador, el producto seguirá en modo temporizador cuando se vuelva a encender

## Programación

Consulte Mapa de menú para comprender las opciones de menú. El mapa de menú muestra el nivel principal y un número variable de niveles de programación para cada opción.

- Para ir al nivel principal deseado, pulse <FUNCIÓN> repetidamente hasta que la opción se muestre en la pantalla. Esto le llevará al primer nivel de programación para esa opción.
- Para seleccionar una opción o valor dentro del nivel de programación actual, pulse <ARRIBA> o <ABAJO> hasta que la opción se muestre en la pantalla. Si hay otro nivel de programación, verá primero esta primera opción, o bien verá el valor seleccionado.
- Pulse <FUNCIÓN> repetidamente para salir al nivel principal anterior.

## Funcionamiento

1. Coloque la máquina sobre una superficie plana. Conecte el cable de alimentación al enchufe de la pared.
2. Quite la tapa superior.
3. Llene el depósito de agua con agua destilada hasta la línea de llenado máximo situada en el interior del depósito. En el contenedor caben hasta 5 gal (20 l).
4. Llene el depósito de líquido con líquido de niebla o neblina CHAUVET hasta la línea de llenado máximo situada en el exterior del depósito. En el contenedor cabe hasta 1 gal (3,5 l). Opciones de neblina o fluido de niebla para el Cloud 9:
  - High Density Fog Fluid (HDF) - El mejor rendimiento general para un área de cobertura mediana a grande. La niebla se disipa después de elevarse en el aire.
  - Premium Haze Fluid (PHF) - Crea un efecto de doble propósito. Buena zona de cobertura; La niebla se levanta en el aire para convertirse en bruma.
5. Encienda el producto usando el interruptor de alimentación del panel trasero. Asegúrese de que los ventiladores estén funcionando correctamente. Utilizando el panel de control, configure el producto en el modo de funcionamiento deseado.



- Debido a la evaporación de agua, es posible que tenga que rellenar Cloud 9 con agua para continuar activando la máquina.
- El Cloud 9 va equipado con una función de apagado de seguridad, que evita que los calentadores de la unidad se enciendan cuando el nivel de agua esté demasiado bajo. Si esta función de apagado de seguridad se ha activado, simplemente añada más agua para continuar usando el Cloud 9.



- El Cloud 9 puede funcionar con la tapa superior puesta o quitada.
- HDF proporcionará el mejor rendimiento general para un área de cobertura mediana a grande. La niebla se disipa después de elevarse en el aire.
- PHF crea un efecto de doble propósito. Buena zona de cobertura; La niebla se levanta en el aire para convertirse en bruma.

## Preparación para el funcionamiento

Para preparar el Cloud 9 para el funcionamiento:

1. Abra la caja de transporte.
2. Extraiga el depósito de líquido y quite la tapa.
3. Verifique que los dos manguitos de plástico unidos a la tapa están en su sitio y en buen estado.
4. Vierta fluido de niebla Chauvet dentro del depósito y vuelva a taponarlo.
5. Vuelva a insertar el depósito.
6. Asegúrese de que el manguito de plástico que va de la tapa al generador de humo no esté doblado.
7. Enchufe la alimentación y espere aproximadamente 4 minutos de tiempo de calentamiento.



**Utilice solo fluido de niebla certificado Chauvet. De lo contrario, podría no obtener resultados satisfactorios. Además, el líquido no certificado puede dañar el Cloud 9, o causar daños a personas o animales**



- Cuando almacene el producto, asegúrese SIEMPRE de guardar el depósito de fluido con el tapón hacia arriba, como se ve en el diagrama de montaje del producto, antes de instalar la tapa frontal para así evitar daños en el tubo que podrían producir fugas.
- Puede formarse condensación en el fondo del producto, creando humedad o mojando por debajo y alrededor Cloud 9. ¡Use con precaución! Las superficies alrededor del producto pueden volverse resbaladizas.

## Mapa de Menú

MODO	NIVELES DE PROGRAMACIÓN	DESCRIPCIÓN
Interval Set	5–200S	Establece la cantidad de tiempo entre emisiones de niebla
Duration Set	5–200S	Establece la duración de las emisiones de niebla
Timer Out	1-100%	Establece el volumen de salida en modo temporizador
Volume Out	1-100%	Velocidad del ventilador 1-100%
Fan Speed	1-100%	Velocidad del ventilador (lento a rápido)
Fluid Sensor	ON/OFF	Apaga o enciende el sensor de líquido
DMX512 Address	1–512	Selecciona la dirección de inicio DMX
Direct Timer	NO/YES	Habilita/deshabilita el temporizador

## Enlace DMX

El Cloud 9 puede funcionar con un controlador DMX. Las instrucciones para conectar y configurar este producto para funcionamiento DMX están en el Manual de usuario. Si no está familiarizado con DMX, descargue el Manual DMX de [www.chauvetprofessional.com](http://www.chauvetprofessional.com).

### Dirección de inicio

Para asegurarse acceso total a todos los canales en cada modo DMX, la dirección DMX más recomendable es **512**.

### Valores DMX - 2CH

CANAL	FUNCIÓN	VALOR	PORCENTAJE/CONFIGURACIÓN
1	Velocidad del ventilador	000 ⇔ 010	Sin función
		011 ⇔ 512	Velocidad del ventilador (lento a rápido)
2	Volumen de niebla	000 ⇔ 010	Sin función
		011 ⇔ 512	Volumen de niebla, baja a alta

## À Propos de ce Manuel

Le Manuel de Référence (MR) Cloud 9 reprend des informations de base sur ce produit notamment en matière de connexions, montage, options de menu et valeurs DMX. Téléchargez le manuel d'utilisation sur [www.chauvetprofessional.com](http://www.chauvetprofessional.com) pour de plus amples informations.

### Clause de Non-Responsabilité

Les informations et caractéristiques contenues dans ce manuel sont sujettes à changement sans préavis.

### GARANTIE LIMITÉE

**VEUILLEZ VISITER NOTRE SITE INTERNET POUR CONSULTER LES MODALITÉS D'ENREGISTREMENT DE LA GARANTIE ET LES CONDITIONS GÉNÉRALES COMPLÈTES.**

Pour les clients aux États-Unis et au Mexique: [www.chauvetlighting.com/warranty-registration](http://www.chauvetlighting.com/warranty-registration)

Pour les clients du Royaume-Uni, de la République d'Irlande, de la Belgique, des Pays-Bas, du Luxembourg, de la France et de l'Allemagne: [www.chauvetlighting.eu/warranty-registration/](http://www.chauvetlighting.eu/warranty-registration/)

Chauvet garantit que cet appareil est exempt de défauts de matériaux et de fabrication dans des conditions normales d'utilisation, pendant la période spécifiée dans la garantie limitée complète consultable sur notre site Internet et sous réserve des exclusions et limitations qui y sont énoncées. Cette garantie ne s'applique qu'à l'acheteur initial du produit et n'est pas transférable. Pour exercer les droits prévus par cette garantie, vous devez fournir une preuve d'achat sous la forme d'un reçu de vente original d'un revendeur autorisé qui indique le nom du produit et la date d'achat. IL N'EXISTE AUCUNE AUTRE GARANTIE EXPRESSE OU IMPLICITE. Cette garantie vous confère des droits légaux spécifique. Vous pouvez également bénéficier d'autres droits qui varient selon les états et les pays. Cette garantie n'est valable qu'aux États-Unis, au Royaume-Uni, en République d'Irlande, en Belgique, aux Pays-Bas, au Luxembourg, en France, en Allemagne et au Mexique. Pour connaître les conditions de garantie dans d'autres pays, veuillez consulter votre revendeur local.

### Consignes de Sécurité

Ces consignes de sécurité contiennent des informations importantes en matière d'installation, d'utilisation et d'entretien

- Cet appareil n'est pas conçu pour être utilisé dans une installation permanente.
- Connectez UNIQUEMENT cet appareil à un circuit protégé et relié à la terre.
- Débranchez toujours cet appareil avant de procéder à son nettoyage ou au remplacement de son fusible.
- Assurez-vous que le cordon d'alimentation n'est ni tordu ni endommagé.
- Ne débranchez jamais cet appareil en tirant sur le cordon.
- Ne touchez PAS cet appareil lors de son fonctionnement car il pourrait s'avérer brûlant.
- Ne le posez pas sur une surface inflammable (comme du linoléum, de la moquette, du bois, du papier, du carton, du plastique, etc.).
- Ne touchez pas l'embout de sortie de cet appareil. Cet appareil chauffe fortement en fonctionnement et peut rester chaud plusieurs heures après avoir été éteint.
- De la condensation pourrait se former sur le dessous de l'unité entraînant des conditions d'humidité sous et autour du Cloud 9. Utilisez l'unité avec précaution ! Les surfaces autour de l'unité peuvent devenir glissantes.
- Assurez-vous que les deux vannes sont fermées avant de remplir l'appareil avec des liquides.
- Selon la quantité de brouillard/brume générée, si toutes les machines à brouillard fonctionnent en même temps, elles pourraient déclencher les détecteurs de fumée.
- La tension de la prise à laquelle vous connectez cet appareil doit être comprise dans la plage de tensions reprise sur l'étiquette de l'appareil ou à l'arrière de ce dernier.
- Cet appareil doit uniquement être utilisé en intérieur ! (IP20) Afin d'éviter tout risque d'incendie ou de décharge électrique, veillez à n'exposer cet appareil ni à la pluie ni à l'humidité.
- Placez toujours cet appareil dans un endroit bien ventilé à au moins 50 cm (20 po) des surfaces adjacentes.
- Assurez-vous qu'aucune fente de ventilation sur le boîtier ne soit obstruée.
- Ne connectez JAMAIS cet appareil ni à un gradateur ni à un rhéostat.
- Remplacez le fusible avec un de même type et même ampérage.
- Transportez ce produit UNIQUEMENT au moyen poignée de transport dont il est doté.
- La température ambiante maximale supportée par cet appareil est de 104 °F (40 °C). Ne le faites pas fonctionner à des températures plus élevées.
- En cas de sérieux problèmes de fonctionnement, arrêtez le système immédiatement.
- N'ouvrez PAS cet appareil. Il ne contient aucun composant susceptible d'être réparé par l'utilisateur.
- N'utilisez pas l'unité pour chauffer une salle.
- N'utilisez que le liquide à brume à base d'eau de CHAUVET.
- Videz le réservoir avant de transporter ou ranger l'appareil.
- Durant les périodes de non-utilisation, pour éviter toute usure inutile et pour prolonger la durée de vie, déconnectez entièrement l'appareil en le débranchant de l'alimentation électrique ou en coupant le disjoncteur.

## Contact

En dehors des États-Unis, du Royaume-Uni et de l'Irlande, de Benelux, du France, du Allemagne, ou du Mexique contactez votre fournisseur si vous avez besoin d'assistance ou de retourner votre produit. Consultez le site [www.chauvetprofessional.com](http://www.chauvetprofessional.com) pour trouver nos coordonnées.

## Ce qui est inclus

- Cloud 9
- Seetronic Powerkon Cordon d'alimentation
- Tuyau Directionnel Avec Pince
- Un Manuel de Référence

## Alimentation CA

Ce produit dispose d'une alimentation à tension fixe et peut fonctionner avec une tension d'entrée de 120 VCA, 60 Hz ou 230 VCA, 50 Hz selon le modèle.



**Durant les périodes de non-utilisation, pour éviter tout usure inutile et pour prolonger la durée de vie, déconnectez-entièrement l'appareil en le débranchant de l'alimentation électrique ou en coupant le disjoncteur.**

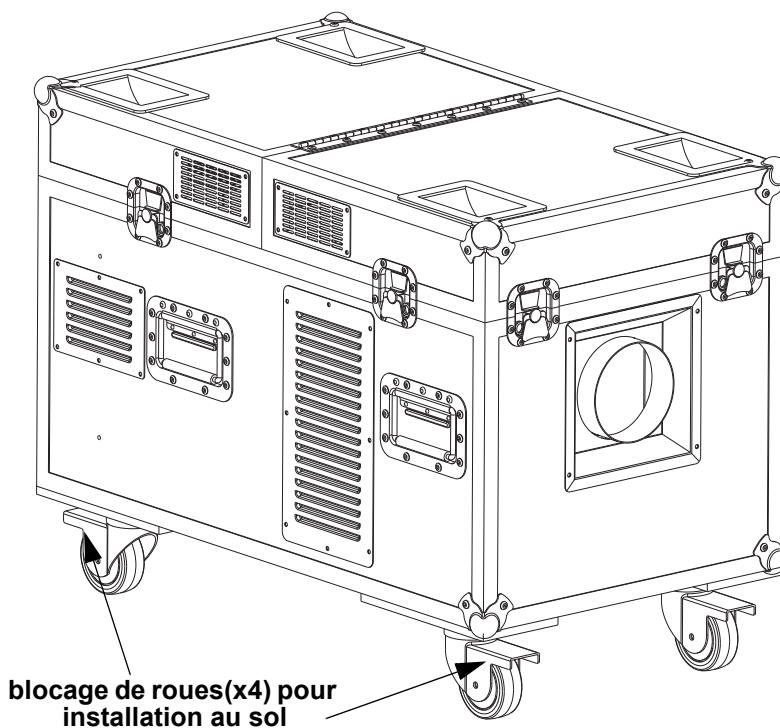


**La version 120V du Cloud 9 consomme plus de 20A d'énergie et nécessite donc l'utilisation de 2 cordons d'alimentation, chacun sur son propre circuit de fonctionnement.**

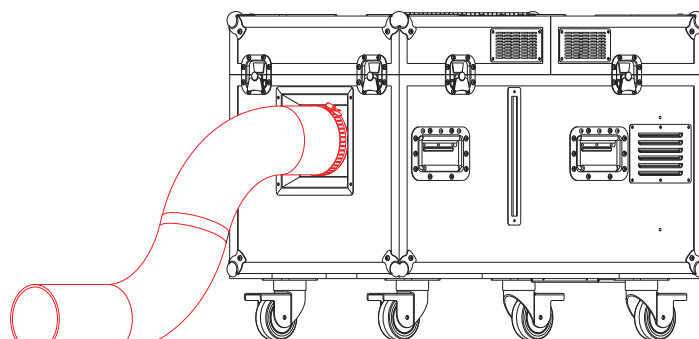
## Réenclenche-ment du Disjoncteur

1. Retirer le cordon de l'alimentation principale.
2. Laissez l'unité refroidir pendant 15 minutes.
3. Une fois celles-ci écoulées, vous pouvez essayer de réenclencher le disjoncteur en pressant le bouton.
4. Rebranchez le cordon d'alimentation et continuez à utiliser l'appareil en suivant les recommandations spécifiées.

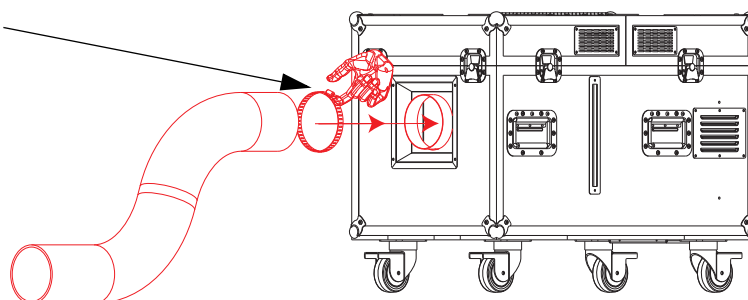
## Schéma de Montage de l'appareil



Raccord de Tuyau



Tuyau Directionnel



Collier de Serrage



Si l'appareil est éteint en mode minuterie, il sera toujours en mode minuterie lorsque qu'il sera rallumé.



De la condensation pourrait se former sur le dessous de l'unité entraînant des conditions d'humidité sous et autour du Cloud 9. Utilisez l'unité avec précaution! Les surfaces autour de l'unité peuvent devenir glissantes.

Description du Tableau de Commandes

BOUTON / BOUTON DE RÉGLAGE	FONCTION
<MENU>	<b>MENU</b> Permet de sortir du menu ou de la fonction en cours
<UP/TIMER>	<b>UP</b> Permet de naviguer vers le haut dans la liste du menu et d'incrémenter une valeur numérique dans une fonction <b>TIMER</b> Définit le volume de sortie en mode minuterie
<DOWN/VOLUME>	<b>DOWN</b> Permet de naviguer vers le bas dans la liste du menu et de décrémenter une valeur numérique dans une fonction <b>VOLUME</b> Contrôle le débit de sortie de brume
<ENTER/STOP>	<b>ENTER</b> Active l'entrée de menu actuellement affichée ou confirme la valeur actuellement sélectionnée pour la fonction en cours de sélection <b>STOP</b> Désactive le volume de brume

## Préparation avant Utilisation

1. Ouvrez le boîtier.
2. Sortez le réservoir de liquide et enlevez le capuchon.
3. Vérifiez que les deux tuyaux en plastique fixés au capuchon sont en place et en bon état.
4. Versez du liquide à brume Chauvet dans le réservoir et rebouchez.
5. Remettez le réservoir en place.
6. Assurez-vous que le tuyau en plastique qui part du capuchon vers la machine à brume n'est pas plié.
7. Branchez et attendez environ 4 minutes jusqu'à la fin du préchauffage.



- **Le remplissage du réservoir d'eau distillée au-dessus de la ligne de remplissage maximale réduira la performance du produit. Pour assurer une performance optimale, vidanger tout excès d'eau par le drain de trop-plein avant l'utilisation.**
- **Lors du stockage de l'appareil, pour éviter tout dommage aux tubes avant l'installation du panneau avant, ce qui pourrait causer des fuites, assurez-vous de TOUJOURS stocker le réservoir de liquide avec le capuchon en position relevé comme montré sur le schéma de montage de l'appareil ci-dessus.**



Le FCQ (Fog Cleaner Quart) a été tout spécialement conçu par Chauvet afin de procéder au nettoyage de l'Cloud 9. Assurez-vous d'utiliser régulièrement le FCQ, pas plus de 90 jours entre les nettoyages, pour optimiser la durée de vie de votre appareil.



Cet appareil ne doit PAS être penché. Cet appareil doit être à niveau lorsqu'il est installé sur une surface.

## Programmation

Reportez-vous au plan du menu pour prendre connaissance des options du menu. Le plan du menu affiche le niveau principal et un nombre variable de niveaux de programmation pour chaque option.

- Pour atteindre l'entrée de menu principale souhaitée, appuyez plusieurs fois sur <FUNCTION> jusqu'à ce que l'option de menu s'affiche à l'écran. Vous arriverez alors sur le premier niveau de programmation de cette option.
- Pour sélectionner une option ou une valeur dans le niveau de programmation actuel, appuyez sur <UP> (haut) ou <DOWN> (bas) jusqu'à ce que l'option s'affiche sur l'écran. S'il existe un autre niveau de programmation, vous verrez la première option ou la valeur sélectionnée.
- Appuyez sur <FUNCTION> autant de fois que nécessaire pour revenir au menu principal précédent.

## Utilisation

1. Placez l'appareil sur une surface plane. Branchez le cordon d'alimentation sur une prise secteur.
2. Enlevez le couvercle supérieur.
3. Remplissez le réservoir d'eau avec de l'eau distillée jusqu'à la ligne de remplissage maximale située à l'intérieur du réservoir. Le récipient peut contenir jusqu'à 20 litres (5 gallons).
4. Remplissez le réservoir de liquide avec du liquide à brouillard ou brume CHAUVET jusqu'à la ligne de remplissage maximale située à l'extérieur du réservoir. Le récipient peut contenir jusqu'à 3,5 litres (1 gallon).  
Options de brouillard ou brume pour Cloud 9:
  - High Density Fog Fluid (HDF) - Meilleure performance globale pour une zone de couverture moyenne à large. Le brouillard se dissipe après avoir été soulevé.
  - Premium Haze Fluid (PHF) - Crée un effet à double objectif. Bonne zone de couverture; le brouillard se lève pour devenir brume.
5. Allumez l'appareil à l'aide de l'interrupteur situé sur le panneau arrière. Assurez-vous que les ventilateurs fonctionnent correctement.
6. À l'aide du panneau de commande, réglez le produit sur le mode de fonctionnement souhaité.



- **En raison de l'évaporation de l'eau, vous devrez peut-être recharger le Cloud 9 avec de l'eau pour permettre à l'appareil de continuer à fonctionner.**
- **Le Cloud 9 est équipé d'un dispositif d'arrêt de sécurité qui empêche l'allumage des appareils de chauffage lorsque le niveau d'eau est trop bas. Si ce dispositif de sécurité se déclenche, il suffit de rajouter de l'eau pour remettre le Cloud 9 en marche.**



- **Le Cloud 9 peut fonctionner avec ou sans le couvercle supérieur.**
- **HDF fournira la meilleure performance globale pour une zone de couverture moyenne à large. Le brouillard se dissipe après avoir été soulevé.**
- **PHF crée un effet à double objectif. Bonne zone de couverture; le brouillard se lève pour devenir brume.**

## Tableau de Menu

MODE	NIVEAUX DE PROGRAMMATION	DESCRIPTION
Interval Set	5–200S	Permet de régler le délai entre chaque génération de brume
Duration Set	5–200S	Permet de régler la durée de chaque génération de brume
Timer Out	1-100%	Définit le volume de sortie en mode minuterie
Volume Out	1–100%	Volume de brume 1–100%
Fan Speed	1–100%	Vitesse du ventilateur (lent à rapide)
Fluid Sensor	ON/OFF	Permet d'allumer et d'éteindre le capteur de fluide
DMX512 Address	1–512	Sélectionne l'adresse DMX de départ
Direct Timer	NO/YES	Active / désactive la minuterie

## Chaînage DMX

Le Cloud 9 peut fonctionner avec un contrôleur DMX. Les instructions pour la connexion et la configuration de cet appareil pour le fonctionnement en DMX sont indiquées dans le manuel d'utilisation. Si vous n'êtes pas familier avec le protocole DMX, vous pouvez télécharger l'introduction au DMX à l'adresse [www.chauvetprofessional.com](http://www.chauvetprofessional.com).

### Adresse de Départ

Afin d'assurer un accès à tous les canaux dans chaque mode DMX, l'adresse DMX la plus élevée recommandée est **512**.

### Valeurs DMX

#### 2CH

CANAL	FONCTION	VALEUR	POURCENTAGE/PARAMÉTRAGE
1	Vitesse du ventilateur	000 ⇔ 010	Pas de fonction
		011 ⇔ 512	Vitesse du ventilateur (lent à rapide)
2	Volume de brume	000 ⇔ 010	Pas de fonction
		011 ⇔ 512	Volume de brume, basse à élevée



## Über diese Schnellanleitung

In der Schnellanleitung des Cloud 9 finden Sie die wesentlichen Produktinformationen, wie etwa über die Menüoptionen des Geräts. Laden Sie für weiterführende Informationen unter [www.chauvetprofessional.com](http://www.chauvetprofessional.com) das Benutzerhandbuch herunter.

### Haftungsausschluss

Die in dieser Anleitung aufgeführten Informationen und Spezifikationen können ohne vorherige Ankündigung geändert werden.

### EINGESCHRÄNKTE GARANTIE

**ZUR REGISTRIERUNG FÜR GARANTIEANSPRÜCHE UND ZUR EINSICHT IN DIE VOLLSTÄNDIGEN GESCHÄFTSBEDINGUNGEN BESUCHEN SIE BITTE UNSERE WEBSITE.**

Für Kunden in den USA und in Mexiko: [www.chauvetlighting.com/warranty-registration](http://www.chauvetlighting.com/warranty-registration).

Für Kunden im Vereinigten Königreich, in Irland, Belgien, den Niederlanden, Luxemburg, Frankreich und Deutschland: [www.chauvetlighting.eu/warranty-registration](http://www.chauvetlighting.eu/warranty-registration).

Chauvet garantiert für die in der auf unserer Website veröffentlichten vollständigen eingeschränkten Garantie genannten Dauer und unter Vorbehalt der darin genannten Haftungsausschlüsse und -beschränkungen, dass dieses Produkt bei normalen Gebrauch frei von Material- und Verarbeitungsfehlern ist. Diese Garantie erstreckt sich nur auf den Erstkäufer des Produkts und ist nicht übertragbar. Zur Ausübung der unter dieser Garantie gewährten Rechte ist der Kaufbeleg in Form der Originalrechnung von einem autorisierten Händler vorzulegen, in der die Produktbezeichnung und das Kaufdatum vermerkt sein müssen. **ES BESTEHEN KEINE WEITEREN AUSDRÜCKLICHEN ODER STILLSCHWEIGENDEN GARANTIEEN.** Diese Garantie gibt Ihnen besondere gesetzliche Rechte. Und Sie haben möglicherweise weitere Rechte, die von Land zu Land unterschiedlich sein können. Diese Garantie ist nur in den USA, im Vereinigten Königreich, in Irland, Belgien, den Niederlanden, Luxemburg, Frankreich, Deutschland und Mexiko gültig. Bezüglich der Garantiebestimmungen in anderen Ländern wenden Sie sich bitte an Ihren lokalen Händler.

### Sicherheitshinweise

Diese Sicherheitshinweise enthalten wichtige Informationen über die Installation, Verwendung und Wartung des Geräts.

- Dieses Produkt eignet sich nicht für eine permanente Installation.
- Schließen Sie dieses Produkt NUR an einen mit der Masse verbundenen und abgesicherten Stromkreislauf an.
- Trennen Sie das Gerät von der Stromquelle, bevor Sie es reinigen oder die Sicherung austauschen.
- Stellen Sie sicher, dass das Netzkabel nicht gequetscht oder beschädigt ist.
- Ziehen Sie beim Trennen des Geräts von der Stromversorgung nie am Kabel.
- NIEMALS während des Betriebs das Gehäuse berühren, da dies sehr heiß wird.
- Befestigen Sie das Gerät nicht auf einer entflammaren Oberfläche (Linoleum, Teppich, Holz, Papier, Karton, Kunststoffe, usw.).
- Berühren Sie nicht die Ausstoßdüsen des Geräts. Während des Betriebs kann das Gerät sehr heiß werden und nach dem Ausschalten einige Stunden zum Abkühlen benötigen.
- An der Grundplatte des Geräts kann es zu einer Kondensatbildung kommen, durch die die Umgebung des Cloud 9 nass und feucht wird. Vorsicht walten lassen! Die Oberflächen um das Gerät können rutschig werden.
- Stellen Sie vor dem Befüllen des Geräts mit Flüssigkeit sicher, dass beide Ventile geschlossen sind.
- Abhängig vom Volumen des erzeugten Nebels, können alle Geräte Rauchmelder auslösen.
- Die Spannung der Schukosteckdose, an die Sie das Gerät anschließen, muss sich innerhalb des Spannungsbereiches befinden, der auf dem Hinweisschild oder dem rückwärtigen Bedienfeld des Geräts angegeben ist.
- Dieses Gerät darf nur im Innenbereich verwendet werden. (IP20) Um das Risiko von Bränden oder elektrischen Schlägen zu vermeiden, dürfen Sie das Gerät nicht Regen oder Feuchtigkeit aussetzen.
- Installieren Sie das Gerät an einem Ort mit ausreichender Belüftung und mit einem Abstand von 50 cm zu den angrenzenden Flächen.
- Stellen Sie sicher, dass die Lüftungsöffnungen im Gehäuse des Geräts nicht verschlossen sind.
- Schließen Sie dieses Gerät niemals an einen Dimmer oder Regelwiderstand an.
- Achten Sie beim Auswechseln der Sicherung darauf, den gleichen Typ mit den gleichen Werten zu verwenden.
- Das Gerät NUR an den Tragegriff tragen.
- Die maximal zulässige Umgebungstemperatur beträgt 40 °C. Nehmen Sie das Gerät nicht bei höheren Temperaturen in Betrieb.
- Bei ernsthaften Betriebsproblemen stoppen Sie umgehend die Verwendung des Geräts.
- Dieses Gerät NICHT öffnen. Die eingebauten Komponenten sind für den Kunden wartungsfrei.
- Nicht als Raumheizung verwenden.
- Nur Nebelfluid auf Wasserbasis von CHAUVET verwenden.
- Vor dem Transport oder Lagerung des Geräts Tank ablassen.
- Um unnötigen Verschleiß zu vermeiden und die Lebensdauer des Geräts zu verlängern, trennen Sie während längerer Perioden des Nichtgebrauchs das Gerät vom Stromnetz – entweder per Trennschalter oder durch Herausziehen des Steckers aus der Steckdose.

## Kontakt

Kunden außerhalb der USA, GB, Irland, Benelux, Frankreich, Deutschland, oder Mexiko wenden sich an ihren Lieferanten, um den Kundensupport in Anspruch zu nehmen oder ein Produkt zurückzuschicken. Kontaktinformationen finden Sie unter [www.chauvetprofessional.com](http://www.chauvetprofessional.com).

## Packungsinhalt

- Cloud 9
- Seetronic Powerkon Netzkabel
- Richtungsschlauch und Schlauchklemme
- Schnellanleitung

## Wechselstrom

Das Gerät ist so konzipiert, dass es je nach Stellung des Unterspannungsschutz und Modell mit einer Eingangsspannung von entweder 120 V ~ 60 Hz oder 230 V ~ 50 Hz betrieben werden kann.



**Um unnötigen Verschleiß zu vermeiden und die Lebensdauer des Geräts zu verlängern, trennen Sie während längerer Perioden des Nichtgebrauchs das Gerät vom Stromnetz – entweder per Trennschalter oder durch Herausziehen des Steckers aus der Steckdose.**



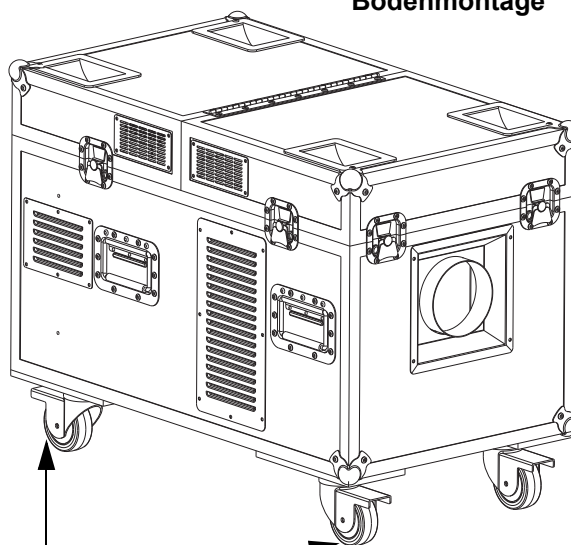
**Die 120-V-Version des Cloud 9 verbraucht mehr als 20A und benötigt daher 2 Netzkabel, die jeweils an separate Stromkreise angeschlossen werden müssen.**

## Zurücksetzen des Leistungs-schalters

1. Trennen Sie das Gerät vom Stromnetz.
2. Warten Sie etwa 15 Minuten, bis das Gerät abgekühlt ist.
3. Nach 15 Minuten setzen Sie den Leistungsschalter durch Betätigen des Leistungsschalters, bis dieser in der Betriebsstellung einrastet, zurück.
4. Schließen Sie das Gerät wieder an der Stromquelle an.

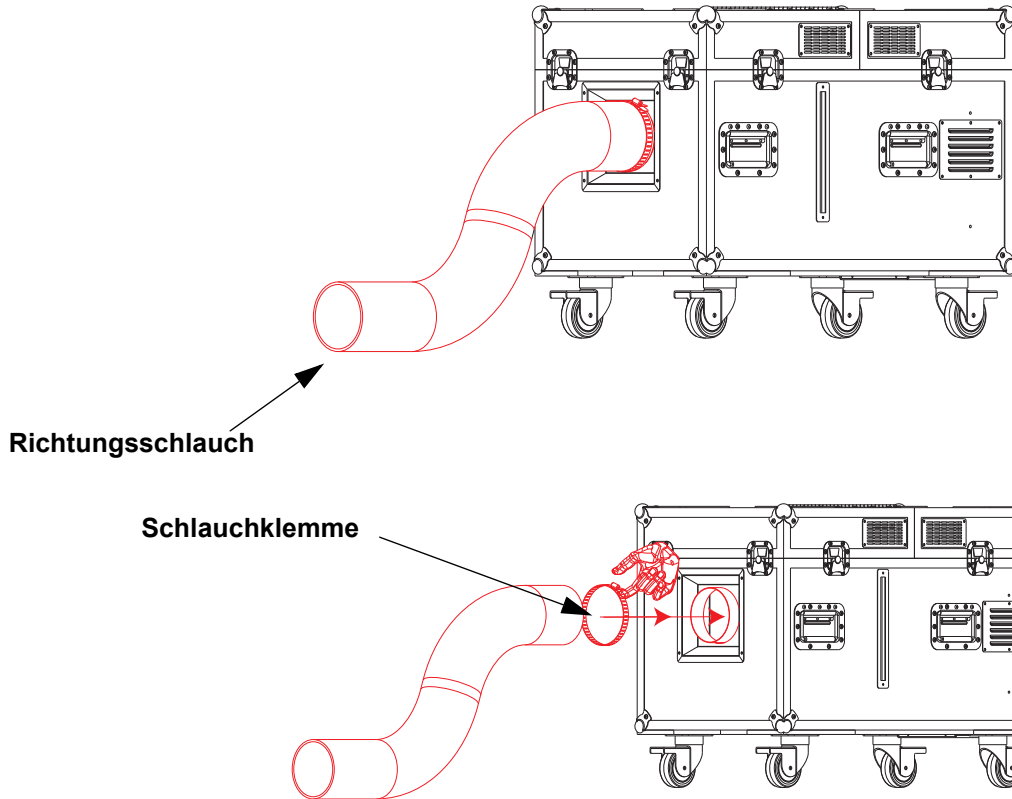
## Montageschema des Produkts

### Bodenmontage



**Radschlösser (x4) für die Platzierung auf dem Boden**

## Schlauchanschluss



Dieses Produkt darf **NICHT** geneigt werden. Dieses Produkt sollte in Waage sein, wenn es auf einer Oberfläche steht.



Stellen Sie sicher, dass sich während des Betriebs des Cloud 9 im Gerät immer eine ausreichende Menge an Nebelfluid befindet, um Schäden an Pumpe und Heizung zu vermeiden. Wenn der Flüssigkeitspegel zu niedrig ist, füllen Sie einfach Nebelfluid nach, um den Cloud 9 weiter betreiben zu können.



Wird das Gerät im Timer-Modus ausgeschaltet, befindet es sich beim erneuten Einschalten immer noch im Timer-Modus.

## Beschreibung des Bedienfeldes

TASTE/KNOPF	FUNKTION
<MENU>	Damit verlassen Sie das aktuelle Menü oder die Funktion
<UP/TIMER>	<b>UP</b> Damit navigieren Sie sich durch die Menüpunkte nach oben und erhöhen den numerischen Wert der entsprechenden Funktionen <b>TIMER</b> Damit stellen Sie das Ausstoßvolumen im Timer-Modus ein
<DOWN/VOLUME>	<b>DOWN</b> Damit navigieren Sie sich durch die Menüpunkte nach unten und verringern den numerischen Wert der entsprechenden Funktionen <b>VOLUME</b> Nebelwolke 1-100%
<ENTER/STOP>	<b>ENTER</b> Damit wird das aktuell angezeigte Menü aktiviert oder der aktuell ausgewählte Wert einer Funktion eingestellt <b>STOP</b> Deaktivieren Sie den Timer.

## Programmierung

Zum Verständnis der Menüoptionen, siehe die Menüstruktur. Die Menüstruktur besteht aus einer Hauptebene und einer unterschiedlichen Anzahl an Programmiererebenen für jede Option.

- Um zur gewünschten Hauptebene zu gelangen, betätigen Sie wiederholt **<FUNCTION>**, bis die Option auf der Anzeige angezeigt wird. Dadurch gelangen Sie zur ersten Programmiererebene für diese Option.
- Um eine Option oder einen Wert innerhalb der aktuellen Programmiererebene auszuwählen, betätigen Sie **<UP>** oder **<DOWN>**, bis die Option auf der Anzeige angezeigt wird. Gibt es eine weitere Programmiererebene, wird diese erste Option angezeigt, alternativ wird der ausgewählte Wert angezeigt.
- Um zur vorherigen Hauptebene zurückzukehren, betätigen Sie wiederholt **<FUNCTION>**.

## Betrieb

1. Stellen Sie das Gerät auf einen ebenen Untergrund. Schließen Sie das Gerät an ein Stromnetz an.
2. Entfernen Sie den oberen Deckel.
3. Befüllen Sie den Wasserbehälter bis zur an der Innenseite des Behälters angezeigten Linie des maximalen Füllstands mit destilliertem Wasser. Der Behälter kann bis zu 20 Liter aufnehmen.
4. Befüllen Sie den Wasserbehälter bis zur an der Außenseite des Behälters angezeigten Linie des maximalen Füllstands mit Dunst- oder Nebelfluid von CHAUVET. Der Behälter kann bis zu 3,5 Liter aufnehmen. Dunst- oder Nebelfluidoptionen für die Cloud 9:
  - High Density Fog Fluid (HDF) - Beste Gesamtleistung für eine mittlere bis große Reichweite. Nebel löst sich nach dem Anheben in die Luft auf.
  - Premium Haze Fluid (PHF) - Erzeugt einen doppelten Zweck. Gute Abdeckung; Nebel hebt sich in die Luft und wird zu Dunst.
5. Schalten Sie das Gerät über den auf dem rückwärtigen Bedienfeld befindlichen Geräteschalter ein. Stellen Sie sicher, dass die Lüfter ordnungsgemäß funktionieren.
6. Stellen Sie nun das Gerät auf dem Bedienfeld auf den gewünschten Betriebsmodus ein.



- **Aufgrund des durch Verdunstung verursachten Wasserverlustes muss der Cloud 9 erneut mit Wasser befüllt werden, um diese Verdunstung auszugleichen.**
- **Der Cloud 9 ist mit einer Sicherheitsabschaltung versehen, die ein Einschalten der Heizelemente verhindert, wenn der Wasserpegel zu niedrig ist. Wenn diese Sicherheitsabschaltung ausgelöst wird, füllen Sie einfach etwas Wasser nach, um den Cloud 9 weiter zu verwenden.**



- **Le Cloud 9 peut fonctionner avec ou sans le couvercle supérieur.**
- **HDF bietet die beste Gesamtleistung für einen mittleren bis großen Abdeckungsbereich. Nebel löst sich nach dem Anheben in die Luft auf.**
- **PHF erzeugt einen doppelten Zweck. Gute Abdeckung; Nebel hebt sich in die Luft und wird zu Dunst.**

## Bereiten Sie sich auf die Verwendung vor

1. Öffne den Flightcase.
2. Ziehen Sie den Flüssigkeitstank heraus und entfernen Sie die Kappe.
3. Vergewissern Sie sich, dass die beiden Plastikschläuche an der Kappe befestigt und in gutem Zustand sind.
4. Spritzflüssigkeit aus Chauvet in den Tank geben und die Kappe wieder einsetzen.
5. Setzen Sie den Tank wieder ein.
6. Überprüfen Sie, dass der Kunststoffschlauch, der von der Kappe zum Vernebler führt, nicht verbogen ist.
7. Schließen Sie das Gerät an und warten Sie ca. 4 Minuten, bis die Heizung vollständig ist.



**FCQ (Fog Cleaner Quart - eine Viertelgallone (0,95 l) Reiniger für Benebelungsanlagen) wurde von CHAUVET speziell zur Reinigung des Cumulus entwickelt. Eine regelmäßige Reinigung mit FCQ, nicht mehr als 90 Tage zwischen den Reinigungen, verlängert die Lebensdauer Ihres Geräts.**



- **Durch das Befüllen des Wasserbehälters mit destilliertem Wasser bis über die angezeigte Linie des maximalen Füllstands führt zu einer Leistungsminderung des Geräts. Um eine möglichst hohe Leistungsfähigkeit zu erreichen, lassen Sie vor Gebrauch zuviel eingefülltes Wasser über den Überfüllablauf ab.**
- **An der Grundplatte des Geräts kann es zu einer Kondensatbildung kommen, durch die die Umgebung des Cloud 9 nass und feucht wird. Vorsicht walten lassen! Die Oberflächen um das Gerät können rutschig werden.**

## Menu Map

MODUS	PROGRAMMIEREBENEN	BESCHREIBUNG
Interval Set	5–200S	Setting der Dauer von Zwischen dem ausstoßen Spray
Duration Set	5–200S	Setting der Dauer des von Spray Ausstöße
Timer Out	1–100%	Damit stellen Sie das Ausstoßvolumen im Timer-Modus ein
Volume Out	1–100%	Zeigt die aktuelle Dunstvolumen
Fan Speed	1–100%	Geserveerd de ventilatorsnelheid, 1-100%
Fluid Sensor	ON/OFF	Damit schalten Sie den Fluid-Sensor ein (ON) oder aus (OFF)
DMX512 Address	1–512	Einstellung die DMX-Startadresse
Direct Timer	NO/YES	Damit aktivieren/deaktivieren Sie den Timer.

## DMX-Verbindung

Der Cloud 9 kann mit einem DMX-Controller betrieben werden. Anweisungen zum Zusammenschluss und der Konfiguration dieses Geräts für den Betrieb im DMX-Modus finden Sie im Benutzerhandbuch. Wenn Sie mit DMX nicht vertraut sind, laden Sie "DMX - Eine Einführung" unter [www.chauvetprofessional.com](http://www.chauvetprofessional.com).

### Startadresse

Um einen vollständigen Zugang zu allen Kanälen in DMX-Modus zu gewährleisten, beträgt die höchste empfohlene DMX-Adresse **512**.

### DMX-Werte

KANAL	FUNKTION	WERT	PROZENT/EINSTELLUNG
1	Lüfterdrehzahl	000 ⇔ 010	Keine Funktion
		011 ⇔ 512	Lüftergeschwindigkeit (langsam bis schnell)
2	Dunstvolumen	000 ⇔ 010	Keine Funktion
		011 ⇔ 512	Dunstvolumen, niedrig bis hoch

## Over deze handleiding

De Cloud 9 Beknopte Handleiding (BH) bevat basisinformatie over het product, zoals aansluiting, montage, menu-opties en DMX-waarden. Download de gebruikershandleiding op [www.chauvetprofessional.com](http://www.chauvetprofessional.com) voor meer informatie.

### Disclaimer

De informatie en specificaties in deze BH kunnen zonder voorafgaande kennisgeving worden gewijzigd.

### BEPERKTE GARANTIE

**GA NAAR ONZE WEBSITE VOOR REGISTRATIE VAN DE GARANTIE EN DE VOLLEDIGE ALGEMENE VOORWAARDEN.**

Voor klanten in de Verenigde Staten en Mexico: [www.chauvetlighting.com/warranty-registration](http://www.chauvetlighting.com/warranty-registration).

Voor klanten in het Verenigd Koninkrijk, Ierland, België, Nederland, Luxemburg, Frankrijk en Duitsland: [www.chauvetlighting.eu/warranty-registration](http://www.chauvetlighting.eu/warranty-registration).

Chauvet garandeert dat dit product bij normaal gebruik vrij zal blijven van defecten in materiaal en vakmanschap, voor de opgegeven periode en onder voorbehoud van de uitzonderingen en beperkingen die zijn uiteengezet in de volledige beperkte garantie op onze website. Deze garantie geldt uitsluitend voor de oorspronkelijke koper van het product en is niet overdraagbaar. Om onder deze garantie rechten uit te oefenen, moet u een aankoopbewijs overleggen in de vorm van een origineel verkoopbewijs van een geautoriseerde dealer, waarop de naam van het product en de aankoopdatum zichtbaar zijn. ER ZIJN GEEN ANDERE EXPLICIETE OF IMPLICIETE GARANTIES. Deze garantie geeft u specifieke wettelijke rechten. Mogelijk heeft u ook andere rechten die van staat tot staat en van land tot land verschillen. Deze garantie is uitsluitend geldig in de Verenigde Staten, het Verenigd Koninkrijk, Ierland, België, Nederland, Luxemburg, Frankrijk, Duitsland en Mexico. Neem contact op met uw lokale verkoper voor garantievoorwaarden in andere landen.

### Veiligheidsinstructies

Deze veiligheidsinstructies bevatten belangrijke informatie over de installatie, het gebruik en het onderhoud.

- Dit product is niet bedoeld voor permanente installatie.
- Sluit dit product UITSLUITEND op een geaard en beveiligd stroomcircuit.
- Haal voor het vervangen van de zekering altijd de stekker van het product uit het stopcontact.
- Zorg ervoor dat het stroomsnoer niet knikt of beschadigd.
- Koppel dit product nooit los van het stopcontact door aan het snoer te trekken.
- RAAK het product NIET AAN wanneer het in werking omdat het dan heet zijn.
- Plaats dit product niet op een brandbaar oppervlak (linoleum, tapijt, hout, papier, karton, plastic, etc.).
- Raak het uitlaatpijpje op dit product niet aan. Tijdens bedrijf is het erg warm en het kan warm blijven tot enkele uren nadat u het apparaat hebt uitgeschakeld.
- Onderop het product kan condensvorming optreden, waardoor er vochtige of natte omstandigheden onder en rond de Cloud 9 kunnen voorkomen. Wees voorzichtig! Oppervlakken rond het product kunnen glad worden.
- Zorg ervoor dat beide kranen zijn gesloten voordat u het product met vloeistoffen vult.
- Afhankelijk van de hoeveelheid gegenereerde nevel kunnen alle nevelmachines rookmelders activeren.
- De spanning van het stopcontact waarop u dit product aansluit moet binnen het vermelde bereik op de sticker of achterkant van het product zijn.
- Het product is alleen voor gebruik binnenshuis! (IP20) Om risico op brand of elektrische schokken te voorkomen, mag dit product niet aan regen of vocht worden blootgesteld.
- Plaats dit product altijd op een plek met voldoende ventilatie, minstens 50 cm van de aangrenzende oppervlakken.
- Zorg ervoor dat er geen ventilatie-openingen van de behuizing van het product worden geblokkeerd.
- Sluit dit product nooit aan op een dimmer of een regelweerstand.
- Vervang de zekering met een van hetzelfde type en met dezelfde waarde.
- Gebruik UITSLUITEND de draaggreep om dit product te dragen.
- De maximale omgevingstemperatuur bedraagt 40 °C. Gebruik dit product niet bij hogere temperaturen.
- Stop in het geval van ernstige operationele problemen onmiddellijk met het gebruik.
- Open het product NIET. Het bevat geen te onderhouden onderdelen.
- Niet gebruiken voor het opwarmen van ruimtes.
- Gebruik alleen nevelvloeistof op waterbasis van CHAUVET.
- Voordat u het product transporteert moet u het reservoir aftappen.
- Om onnodige slijtage te elimineren en zijn levensduur te verlengen, gedurende perioden wanneer het product niet wordt gebruikt, moet u het product afsluiten door een aardlekschakelaar om te zetten of door het te ontkoppelen.

### Contact

Van buiten de VS, Verenigd Koninkrijk, Ierland, België, Frankrijk, Duitsland, of Mexico kunt u contact opnemen met de distributeur of om ondersteuning vragen dan wel het product retourneren. Ga naar [www.chauvetprofessional.com](http://www.chauvetprofessional.com) voor contactinformatie.

## Wat is inbegrepen

- Cloud 9
- Seetronic Powerkon stroomsnoer
- Directionele slang en slangklem
- Beknopte handleiding

## AC-stroom

Dit product heeft een voeding met vaste spanning en het kan werken met ingangsspanning van 120 VAC, 50/60 Hz of 230 VAC, 50 Hz, afhankelijk van het specifieke model.



De 120 V-versie van de Cloud 9 verbruikt meer dan 20A aan vermogen en vereist voor gebruik dus 2 stroomsnoeren, met elk zijn eigen schakeling.

## AC-stekker

Aansluiting	Snoer (VS)	SNOER (EUROPA)	Schroefkleur
AC Live	Zwart	Bruin	Geel/messing
AC Neutraal	Wit	Blauw	Zilver
AC Aarde	Groen/geel	Groen/geel	Groen



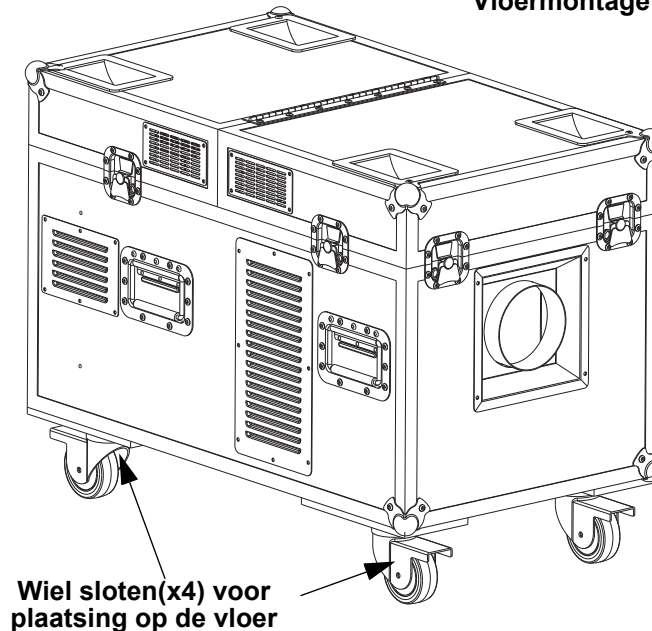
Om onnodige slijtage te elimineren en zijn levensduur te verlengen, gedurende perioden wanneer het product niet wordt gebruikt, moet u het product van de stroom afsluiten door een aardlekschakelaar om te zetten of door het te ontkoppelen.

## Herstellen van de zekering

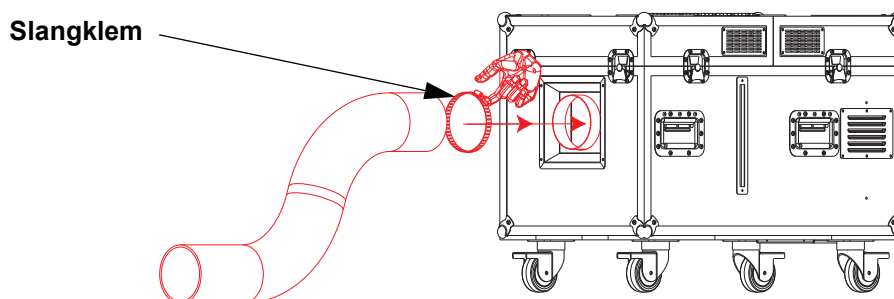
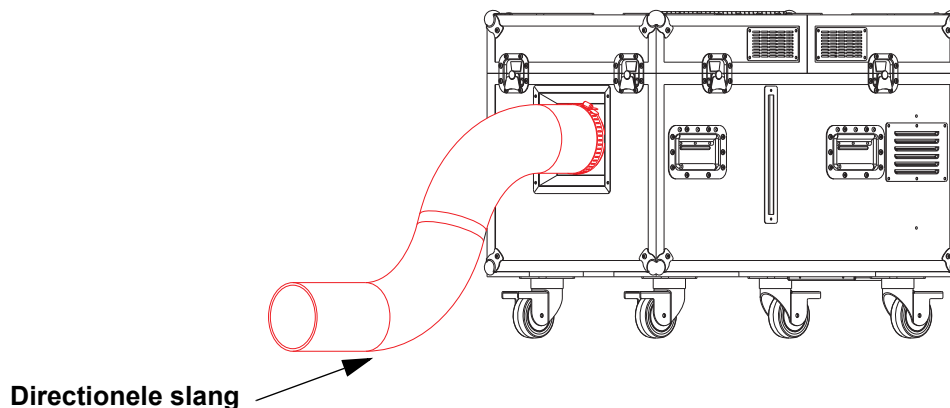
1. Ontkoppel dit product van de stroom.
2. Laat de eenheid 15 minuten afkoelen.
3. Na 15 minuten mag u proberen de zekering te herstellen door de knop met uw vinger in te drukken.
4. Steek het stroomsnoer van het product in het stopcontact en ga verder, zoals aanbevolen.

## Montagediagram van het product

### Vloermontage



## Slang bevestiging



Dit product mag **NIET** gekanteld worden. Dit product moet vlak staan op een oppervlak.



Bij het bedienen van de Cloud 9 moet u ervoor zorgen dat er voldoende nevelvloeistof in de machine aanwezig is om de pomp en de verwarming voor schade te behoeden. Wanneer het peil van de nevelvloeistof laag wordt, moet u simpelweg meer nevelvloeistof toevoegen om de Cloud 9 te blijven gebruiken.



FCQ (Fog Cleaner Quart) is specifiek door Chauvet ontwikkeld om uw Cloud 9 te reinigen. Zorg ervoor dat u regelmatig FCQ gebruikt, niet langer dan 90 dagen tussen schoonmaakbeurten, om de levensduur van uw product te verlengen.

## Beschrijving bedieningspaneel

TOETS/KNOP	FUNCTIE
<MENU>	Selecteert een bedieningsmodus of verlaat huidige menu-optie
<UP/TIMER>	<b>UP</b> Navigeert omhoog via het menu of verhoogt de numerieke waarde wanneer in een functie <b>TIMER</b> Plaast het uitvoervolume in de timermodus
<DOWN/VOLUME>	<b>DOWN</b> Navigeert omlaag via het menu of verlaagt de numerieke waarde wanneer in een functie <b>VOLUME</b> Bedient de pomp om het uitgangsvolume te wijzigen, 1-100%
<ENTER/STOP>	<b>ENTER</b> Activeert een menu-optie of de geselecteerde waarde <b>STOP</b> Schakel de timer uit



## Programmeren

Raadpleeg de Menu Map voor het begrijpen van de menu-opties. De menu map toont het hoofdniveau en voor elke optie verschillende programmeringsniveaus.

- Druk herhaaldelijk op **<FUNCTION>** totdat de optie op het display verschijnt om naar het gewenste hoofdniveau te gaan. Hiermee gaat u naar het eerste programmeerniveau voor die optie.
- Om een optie of waarde binnen het huidige programmeerniveau te selecteren drukt u op **<UP>** of **<DOWN>** totdat de optie op het display verschijnt. Als er een ander programmeerniveau is, ziet u die eerste optie of ziet u de geselecteerde waarde.
- Druk herhaaldelijk op **<FUNCTION>** om terug te gaan naar het vorige menuniveau.

## Werking

1. Plaats de machine op een vlakke ondergrond. Sluit het stroomsnoer aan op de wandcontactdoos.
2. Verwijder het bovenste deksel.
3. Vul het waterreservoir met gedestilleerd water tot aan de maximale vullijn die binnen in de tank te zien is. Het reservoir heeft een capaciteit van 20 liter.
4. Vul het vloeistofreservoir met nevel- of mistvloeistof van CHAUVET tot aan de maximale vullijn die buiten de tank te zien is. Het reservoir heeft een capaciteit van 3,5 liter. Nevel of mist vloeistof opties voor de Cloud 9:
  - High Density Fog Fluid (HDF) - Beste algehele prestaties voor een middelgroot tot groot dekkingsgebied. Mist verdwijnt na het optillen in de lucht.
  - Premium Haze Fluid (PHF) - Creëert een effect met twee doelen. Goed dekkingsgebied; mist komt in de lucht en wordt waas.
5. Zet het product aan met de aan/uit-schakelaar op het achterpaneel. Controleer of de ventilatoren goed werken.
6. Stel het product met het bedieningspaneel in op de gewenste bedrijfsmodus.
  - **Het vullen van de tank voor gedestilleerd water tot boven de maximale vullijn vermindert de prestaties van het product. Om optimale prestaties te garanderen, moet het overtollige water voorafgaand aan het gebruik via de overloopkraan afgetapt worden.**
  - **Als gevolg van waterverdamping moet u de Cloud 9 mogelijk bijvullen met water om de machine te laten werken.**
  - **De Cloud 9 is uitgerust met een veiligheidsuitschakelingsfunctie, die voorkomt dat de verwarmers van het apparaat inschakelen wanneer het waterpeil te laag is. Als deze veiligheidsuitschakelingsfunctie is ingeschakeld, moet u voor het gebruiken van de Cloud 9 simpelweg meer water bijvullen.**
  - **De Cloud 9 kan werken met het bovenste deksel aan of uit.**
  - **HDF levert de beste algemene prestaties voor een medium tot groot dekkingsgebied. Mist verdwijnt na het optillen in de lucht.**
  - **PHF creëert een effect met twee doelen. Goed dekkingsgebied; mist komt in de lucht en wordt waas.**



## Vorbereiden voor gebruik

1. Open de flightcase.
2. Trek de vloeistoftank eruit en verwijder de dop.
3. Controleer of de twee plastic slangen aan de dop zijn bevestigd en in goede toestand zijn.
4. Giet nevel vloeistof van Chauvet in de tank en plaats de dop terug.
5. Plaats de tank terug.
6. Controleer of de plastic slang die van de dop naar de vernevelaar gaat niet is verbogen.
7. Sluit aan op de stroom en wacht ongeveer 4 notulen totdat het opwarmen is voltooid.



**Gebruik uitsluitend nevelvloeistof die is goedgekeurd door Chauvet. Als u dit niet doet kan dit leiden tot onbevredigende resultaten. Daarnaast kan niet-goedgekeurde vloeistof schade toebrengen aan de Cloud 9 of schadelijk zijn voor mens of dier.**



**Bij het opslaan van het product, moet de vloeistoftank met de dop omhoog worden bewaard, zoals is te zien op het Productmontagediagram hierboven, voordat de voorkap wordt geplaatst, om slangschade te voorkomen, wat kan leiden tot lekkage..**

## Menumap

MODE	PROGRAMMEERNIVEAUS	BESCHRIJVING
Interval Set	5–200S	Einstellung der Dauer zwischen den Ausstößen von nevel
Duration Set	5–200S	Einstellung der Dauer der Ausstöße von nevel
Timer Out	1-100%	Plaats het uitvoervolume in de timermodus
Volume Out	1–100%	Nevelvolume 1-100%
Fan Speed	1–100%	Ventilatorsnelheid (langzaam tot snel)
Fluid Sensor	ON/OFF	Schakelt de vloeistofsensor aan of uit
DMX512 Address	1–512	Selecteert het DMX-startadres
Direct Timer	NO/YES	Schakel de timer aan/uit



Als het product in de timermodus wordt uitgeschakeld blijft het product in de timermodus staan als het product weer wordt ingeschakeld.



Onderop het product kan condensvorming optreden, waardoor er vochtige of natte omstandigheden onder en rond de Cloud 9 kunnen voorkomen. Wees voorzichtig! Oppervlakken rond het product kunnen glad worden.

## DMX-koppeling

De Cloud 9 kan met een DMX-regelaar werken. Instructies voor het aansluiten en configureren van dit product voor DMX-bediening staan in de gebruikershandleiding. Als u niet bekend bent met DMX, download dan de DMX-primer op [www.chauvetprofessional.com](http://www.chauvetprofessional.com).

### Startadres

Om volledige toegang tot alle kanalen in elke DMX-modus te garanderen is het hoogste aanbevolen DMX-adres voor dit product **512**.

### DMX-waarden

#### 2Ch

KANAAL	FUNCTIE	WAARDE	PERCENTAGE/INSTELLING
1	Ventilatorsnelheid	000 ⇔ 010	Geen functie
		011 ⇔ 512	Ventilatorsnelheid (langzaam tot snel)
2	Nevelvolume	000 ⇔ 010	Geen functie
		011 ⇔ 512	Nevelvolume 1-100%

## Contact Us

General Information	Technical Support
<b>Chauvet World Headquarters</b>	
Address: 5200 NW 108th Ave. Sunrise, FL 33351 Voice: (954) 577-4455 Fax: (954) 929-5560 Toll Free: (800) 762-1084	Voice: (844) 393-7575 Fax: (954) 756-8015 Email: <a href="mailto:chauvetcs@chauvetlighting.com">chauvetcs@chauvetlighting.com</a> Website: <a href="http://www.chauvetprofessional.com">www.chauvetprofessional.com</a>
<b>Chauvet Europe Ltd</b>	
Address: Unit 1C Brookhill Road Industrial Estate Pinxton, Nottingham, UK NG16 6NT Voice: +44 (0) 1773 511115 Fax: +44 (0) 1773 511110	Email: <a href="mailto:UKtech@chauvetlighting.eu">UKtech@chauvetlighting.eu</a> Website: <a href="http://www.chauvetprofessional.eu">www.chauvetprofessional.eu</a>
<b>Chauvet Europe BVBA</b>	
Address: Stokstraat 18 9770 Kruishoutem Belgium Voice: +32 9 388 93 97	Email: <a href="mailto:BNLtech@chauvetlighting.eu">BNLtech@chauvetlighting.eu</a> Website: <a href="http://www.chauvetprofessional.eu">www.chauvetprofessional.eu</a>
<b>Chauvet France</b>	
Address: 3, Rue Ampère 91380 Chilly-Mazarin France Voice: +33 1 78 85 33 59	Email: <a href="mailto:FRtech@chauvetlighting.fr">FRtech@chauvetlighting.fr</a> Website: <a href="http://www.chauvetprofessional.eu">www.chauvetprofessional.eu</a>
<b>Chauvet Germany</b>	
Address: Bruno-Bürgel-Str. 11 28759 Bremen Germany Voice: +49 421 62 60 20	Email: <a href="mailto:DEtech@chauvetlighting.de">DEtech@chauvetlighting.de</a> Website: <a href="http://www.chauvetprofessional.eu">www.chauvetprofessional.eu</a>
<b>Chauvet Mexico</b>	
Address: Av. de las Partidas 34 - 3B (Entrance by Calle 2) Zona Industrial Lerma Lerma, Edo. de México, CP 52000 Voice: +52 (728) 690-2010	Email: <a href="mailto:servicio@chauvet.com.mx">servicio@chauvet.com.mx</a> Website: <a href="http://www.chauvetprofessional.mx">www.chauvetprofessional.mx</a>

Visit the applicable website above to verify our contact information and instructions to request support. Outside the U.S., United Kingdom, Ireland, Benelux, France, Germany, or Mexico, contact the dealer of record.

