

# RS-SERIES LOUDSPEAKERS

**RS-308 • RS-310 • RS-312 • RS-315**



Note: 308, 310, 312, and 315 have similar back panels.  
 Nota: 308, 310, 312 y 315 tienen paneles traseros similares.  
 Note: 308, 310, 312 et 315 disposent d'une face arrière identique.  
 Wichtig: 308,310, 312 und 315 haben identische Rückseiten.

Specifications	RS-308	RS-310	RS-312	RS-315
Frequency Response Respuesta Frecuencia   Bande passante   Frequenzgang	80Hz ~ 18kHz	70Hz ~ 20kHz	45Hz ~ 20kHz	45Hz ~ 18kHz
Dimensions Dimensiones   Dimensions   Abmessungen	11.4" x 8.7" x 16.1" (290mm x 220mm x 410mm)	14" x 10.6" x 19.7" (355mm x 270mm x 500mm)	16.5" x 12.2" x 22.83" (420mm x 310mm x 580mm)	17.9" x 15.8" x 27" (455mm x 400mm x 685mm)
Net Weight Peso Neto   Poids net   Gewicht	14.8 lbs (6.7 kg)	22.7 lbs (10.3 kg)	32 lbs (14.5 kg)	44.5 lbs (20.2 kg)
High Frequency Driver Driver de agudos   Haut-parleur hautes fréquence   Hochtontreiber	1"	Titanium 1,35"	Titanium 1,35"	Titanium 1,75"
Low Frequency Driver Altavoz de graves   Haut-parleur Basses   Bass-Chassis	8"	10"	12"	15"
Input Entrada   Entrée   Eingang	Speakon	Speakon	Speakon	Speakon
Impedance Impedancia   Impedance   Impedanz	8Ω	8Ω	8Ω	8Ω
Peak Power Potencia de pico   Peak   Peak	480W	640W	800W	1200W
RMS RMS   RMS   RMS	120W	160W	200W	300W

# PRECAUTIONS

# PRECAUCIONES

# PRÉCAUTIONS

# VORSICHTSMAßNAHMEN



# WARNING

# ADVERTENCIA

# AVERTISSEMENT

# DIE WARNUNG

## PLEASE READ CAREFULLY BEFORE PROCEEDING

Always follow the basic precautions listed below to avoid the possibility of serious injury or even death from electrical shock, short-circuiting, damages, fire or other hazards.

- **READ INSTRUCTIONS:**
  - All the safety and operating instructions should be read before the product is operated.
- **RETAIN INSTRUCTIONS:**
  - The safety and operating instructions should be retained for future reference. All the safety and operating instructions should be read before the product is operated.
- **HEED WARNINGS:**
  - All warnings on the product and in the operating instructions should be adhered to.
- **FOLLOW INSTRUCTIONS:**
  - All operating and use instructions should be followed.
- **CLEANING:**
  - The product should be cleaned only with a polishing cloth or a soft dry cloth. Never clean with furniture wax, benzine, insecticides or other volatile liquids since they may corrode the cabinet.
- **WATER AND MOISTURE:**
  - Do not use this product near water, for example, near a bathtub, wash bowl, kitchen sink or laundry tub, in a wet basement; or near a swimming pool; and the like.
- **DO NOT OPEN:**
  - Do not open the device or attempt to disassemble the internal parts or modify them in any way. The device contains no user-serviceable parts. If it should appear to be malfunctioning, discontinue use immediately and have it inspected by qualified GEMINI service personnel.
- **REPLACEMENT PARTS:**
  - When replacement parts are required, be sure the service technician has used replacement parts specified by the manufacturer or have the same characteristics as the original part. Unauthorized substitutions may result in fire, electric shock, or other hazards.
- **LOCATION:**
  - If you use a stand, check the stand's specifications and make sure that it is sturdy enough to support the weight of the speaker. You may need to limit the number of people around the placed stand, in order to avoid tipping the device or causing damage to the internal components. Also be sure to keep the following cautions:
    - Use the speaker stands with their legs fully opened.
    - Mount only one speaker on each speaker stand.
    - Tighten fastening screws securely.
    - Remove the speakers from the stands before moving the stands or adjusting their height.
    - Add weight such as sand bags around the stand legs to prevent them from falling over.
    - Use the stand at a maximum height of 140cm (55").
    - If you use the socket of the GVX subwoofer to allow mounting of a satellite speaker, use a pole 100cm max. with an outer diameter of 35mm (1-3/8").
    - When transporting or moving the device, always use two or more people.
    - Before moving the device, remove all connected cables.
    - Do not use the speaker's handles for suspended installation. Doing so can result in damage or injury.
    - Do not expose the device to excessive dust or vibrations, or extreme cold or heat (such as in direct sunlight, near a heater) to prevent the possibility of panel discoloration or damage to the internal components.
    - Do not place the device in an unstable position where it might accidentally fall over.
- **RIGGING SAFETY:**
  - The GVX series Rigging System's provisions for use require that it be installed in accordance with the following specifications. Before you begin installation:
    - Ensure that points where you have chosen to mount (for example a chain hoist) on the stage floor or venues ceiling comply with accident prevention and that the safety standards authority has certified them for the full load.
    - Inspect all components to ensure they are in good working order, taking particular care that all tracks, trusses and connecting components (cables, fittings) are undamaged.
    - Use only the parts specified in this operating manual! Be sure to protect cables against rain and moisture when they are deployed outdoors.
    - In the event that parts of the load-bearing equipment have been deformed, it is up to the manufacturer to determine if they are repairable.

The principle requirement for safe handling and trouble-free operation of this rigging system is a thorough understanding of fundamental operating safety and safety regulations. This operating manual contains the most vital instructions concerning the safe operation of the GVX enclosures

- **CONNECTIONS:** Before connecting the device to other devices, turn off the power for all devices. Before turning the power on or off for all devices, set all volume levels to minimum.
  - Use only speaker cables for connecting speakers to the speaker jacks. Use of other types of cables may result in fire.
  - Be sure to observe the amplifier's rated load impedance, particularly when connecting speakers in parallel. Connecting an impedance load outside the amplifier's rated range can damage the amplifier.

## POR FAVOR LEA DETENIDAMENTE ANTES DE PROCEDER

Siempre seguir las precauciones básicas indicadas a continuación para evitar la posibilidad de lesiones serias o incluso la muerte por descarga eléctrica, cortocircuito, daños, fuego u otros peligros.

- **LEA LAS INSTRUCCIONES:**
  - Todas las instrucciones de seguridad y funcionamiento deben ser leídas antes de hacer funcionar el producto.
- **CONSERVE LAS INSTRUCCIONES:**
  - Las instrucciones de seguridad y funcionamiento se deben conservar para futuras consultas. Todas las instrucciones de seguridad y funcionamiento deben ser leídas antes de hacer funcionar el producto.
- **SIGAN LAS INSTRUCCIONES:**
  - Todas las instrucciones de funcionamiento y uso deben ser seguidas.
- **LIMPIEZA:**
  - El producto debe ser limpiado solamente con un paño limpio o un paño seco. Nunca limpien con cera para muebles, gasolina, insecticidas u otros líquidos volátiles que puedan corroer el recinto.
- **AGUA Y HUMEDAD:**
  - No use este producto cerca del agua, por ejemplo, cerca de la bañera, lavamanos, fregadero o la lavadora; en un sótano húmedo, o cerca de una piscina; o piscicidos.
- **NO LO ABRA:**
  - No abra el aparato o intente desmontar las partes internas o modificarlas de alguna manera. El aparato no contiene partes inservibles. Caso de que pareciera que no funcionara, deje de usarlo inmediatamente y haga que sea revisado por un técnico cualificado de GEMINI.
- **PIEZAS DE RECAMBIO:**
  - Cuando sean necesarias piezas de recambio, tengan por seguro que el servicio técnico ha usado piezas de recambio específicas de la marca o de las mismas características como las originales. Recambios no autorizados pueden ocasionar incendios, descargas eléctricas u otros peligros.
- **LOCALIZACION**
  - Si utiliza un soporte, compruebe las especificaciones del soporte y asegúrese de que es suficientemente resistente para soportar el altavoz. Debe limitar el número de personas que se sitúen alrededor del soporte, para evitar la caída del aparato o se produzca algún daño en sus componentes internos. Asegúrese de seguir las siguientes instrucciones.
    - Utilice el soporte del altavoz con las patas completamente abiertas.
    - Monte solamente un altavoz en cada soporte de altavoz.
    - Apriete los tornillos de seguridad.
    - Mueva los altavoces de los soportes antes de mover los soportes o ajustar su altura.
    - Añada peso como sacos de arena alrededor de las patas del soporte para prevenir su caída.
    - Use el soporte a una altura máxima de 140 cms.
    - Si usa el zócalo del subgrave GVX para permitir el montaje de un altavoz satélite, use un polo de 100 cms. máximo con un diámetro exterior de 35 mm.
    - Cuando transporte o mueva el aparato, use siempre dos o más personas.
    - Antes de mover el aparato, recoja todos los cables conectados.
    - No use las manecillas del altavoz para suspender la instalación. Haciéndolo puede lastimarse o hacerse daño.
    - No exponga excesivamente al aparato al polvo o vibraciones, o al frío o calor extremos (así como a la luz solar directa, cerca de un calentador) para prevenir la posibilidad de desfiguración del panel o daño de los componentes internos.
    - No coloque el aparato en una posición inestable donde pueda caer accidentalmente.
- **COMPONENTES DE SEGURIDAD (RIGGING):**
  - Los componentes de seguridad de uso suministrados del GVX Series requieren ser instalados en concordancia con las siguientes especificaciones. Antes de empezar la instalación:
    - Asegurar que los puntos que ha escogido para el montaje en el escenario o en el techo cumplen la prevención de accidentes y las ordenanzas de seguridad están certificadas para toda la carga.
    - Inspeccione todos los componentes para asegurar que funcionan correctamente, teniendo especial cuidado que todas las pistas, vigas y conexiones (cables, accesorios) están sin daños.
    - Use solamente las partes especificadas en este manual operativo! Asegúrese de proteger los recintos contra la lluvia y humedad cuando sean usados en el exterior.
    - En el caso de que partes del equipo de carga se hayan deformados, corresponde al fabricante determinar si son reparables.

El principal requisito para la manipulación segura y sin problemas del aparato es una comprensión profunda del sistema de seguridad y las normas de seguridad. Este manual operativo contiene las más importantes instrucciones sobre la utilización segura de los recintos GVX.

- **CONEXIONES:** Antes de conectar el aparato a otros aparatos, desconecte el encendido de todos ellos. Antes de conectar o desconectar el encendido de todos los aparatos, baje al mínimo los volúmenes.
  - Use solamente cables de altavoz para conectar los altavoces a sus conexiones. Usar otro tipo de cables puede producir quemaduras.
  - Asegúrese de observar el nivel de impedancia de carga del amplificador, particularmente cuando conecte altavoces en paralelo. Conectando una impedancia de carga fuera del nivel del amplificador, puede dañar el amplificador.

## LIRE LES INSTRUCTIONS AVANT TOUTE UTILISATION

Veuillez prendre connaissance des instructions suivantes afin de prévenir tout accident et/ou mauvaise utilisation du produit. Le non respect de ces principes de base peut entraîner différents risques: blessure, choc électrique, court-circuit, dommage & risque d'incendie.

- **LIRE LES INSTRUCTIONS:**
  - Toutes les notifications techniques et de sécurité doivent être lues avant utilisation du produit.
- **CONSERVATION DU MANUEL D'INSTRUCTIONS:**
  - Le manuel d'instructions doit être conservé à l'abri pour un usage futur. Veuillez vous y reporter en cas de nécessité et avant toute utilisation du produit.
- **MISES EN GARDE:**
  - Vous devez prendre connaissance de toutes les mises en garde et y adhérer avant toute utilisation du produit.
- **SUIVI & RESPECT DES INSTRUCTIONS:**
  - Toutes les instructions de fonctionnement & d'utilisation doivent être respectées.
- **ENTRETIEN/NETTOYAGE:**
  - Cet appareil ne doit être nettoyé qu'avec un chiffon légèrement humide ou tissu de polissage. Ne jamais utiliser de produit de nettoyage pour meuble, benzine, insecticide ou tout autre produit volatile qui pourrait entraîner une corrosion de l'enceinte.
- **EAU & HUMIDITE:**
  - Ne pas utiliser cet appareil à proximité d'un robinet, d'un évier, d'une douche, d'une baignoire, d'une piscine. Ne pas installer l'enceinte sur un sol humide.
- **NE PAS OUVRIR:**
  - Ne pas démonter l'appareil afin d'accéder aux composants internes en vue d'une éventuelle réparation/modification. Cet appareil ne contient pas de pièces/composants qui puissent être réparés par l'utilisateur. En cas de panne/dysfonctionnement, veuillez contacter votre revendeur ou le service technique de GEMINI au 01 69 79 97 79 (FRANCE).
- **REMPLACEMENT DE PIECES DETACHEES:**
  - En cas d'intervention technique, veillez à ce que le technicien n'utilise que des pièces d'origine ou recommandées par le constructeur. L'utilisation de composants non spécifiés par le constructeur pourrait entraîner un mauvais fonctionnement, ainsi que divers risques (incendies, choc électrique, court-circuit...) & l'annulation de la garantie.
- **INSTALLATION:**
  - Si vous utilisez l'enceinte avec un pied d'enceinte, assurez-vous de ses caractéristiques & de la parfaite stabilité de celui-ci lors de son installation. Vérifiez notamment que ce dernier pourra supporter le poids de l'enceinte. Vous serez peut être amené à limiter le nombre de personnes à proximité immédiate de l'enceinte si celle-ci venait à basculer. Prendre soin de respecter les instructions suivantes:
    - Ouvrir le pied d'enceinte le plus large possible (+ de stabilité).
    - Installer une seule enceinte sur le pied.
    - Visser correctement l'ensemble des vis et goupilles de sécurité.
    - Régler la hauteur du pied avant toute installation de l'enceinte.
    - Lester - si nécessaire - le pied d'enceinte à sa base à l'aide de sac(s) de sable par exemple.
    - Ne pas dépasser une hauteur de pied supérieure à 140cm.
    - Si vous utilisez l'embase située sur la partie supérieure du subwoofer GVX, lorsque vous ajoutez une enceinte, veillez à utiliser une barre d'accouplement dont la hauteur n'excéderait pas 100cm & d'un diamètre standard de 35mm (3/8").
    - Faites appeler à plusieurs personnes (2 minimum) si vous devez déplacer l'ensemble.
    - Débrancher les cordons HP avant toute manipulation ou déplacement.
    - Ne pas utiliser les poignées intégrées pour suspendre l'enceinte lors de toute installation. Il pourrait en résulter un risque élevé de blessure et/ou de dommage.
    - Ne pas exposer l'appareil à la poussière, aux vibrations, au froid & à la chaleur (Telle qu'une exposition directe au soleil ou à proximité d'un radiateur). Cela pourrait détériorer les parties externes de l'enceinte, ainsi que les composants internes.
    - Ne pas installer l'enceinte sur un support instable.
- **RECOMMANDATIONS POUR ACCROCHE SECUREE:**
  - Les enceintes GVX bénéficient d'un système d'accroche permettant de les élinguer en toute sécurité. Merci de respecter scrupuleusement les recommandations suivantes avant toute installation:
    - Assurez vous de la compatibilité et de la résistance des points d'accroche (Structure, plafond, tréuil électrique...) afin de prévenir tout risque d'accident et respecter les normes de sécurité en vigueur. Le point d'accroche devant supporter aisément l'installation de l'enceinte.
    - Vérifier l'état de l'ensemble des composants d'accroche utilisés (Elingue, structure, câbles, éléments de raccord, anneau d'élinguage...).
    - Utiliser uniquement les pièces & composants spécifiés dans ce manuel d'utilisation! En cas d'utilisation extérieure, veillez à protéger l'enceinte de la pluie et de l'humidité.
    - En cas de déformation de l'un des éléments d'accroche, consulter le fabricant afin de déterminer si celui-ci est réparable ou non. Ne prenez pas de risque en utilisant des accessoires d'accroche défectueux.

Il est important de comprendre & d'appliquer consciencieusement les consignes d'installation & d'accroche. Ce manuel d'instructions comporte les recommandations essentielles afin d'utiliser pleinement et en toute sécurité vos enceintes GVX.

- **CONNECTIONS:** Avant de connecter les appareils les uns aux autres, veillez à mettre ces derniers hors tension (OFF). Avant de mettre l'ensemble des appareils sous tension, régler le volume sonore au minimum.
  - Utiliser uniquement du câble d'enceinte/HP. Il est déconseillé d'utiliser tout autre type de cordon (Risque d'incendie & qualité audio détériorée).
  - Vérifier l'impédance de l'amplificateur lors de toute utilisation en mode parallèle. Une impédance inappropriée peut endommager gravement l'amplificateur.

## BITTE UNBEDINGT VOR INBETRIEBNAHME LESEN

Folgen Sie stets den nachfolgenden Vorsichtsmaßnahmen, um die Möglichkeit von schweren Verletzungen oder gar eines tödlichen elektrischen Schlags sowie Kurzschluss, Beschädigung, Feuer oder anderer Gefahren zu verhindern.

- **ANWEISUNGEN LESEN:**
  - Lesen Sie alle Sicherheits- und Bedienungsanweisungen, bevor Sie mit dem Produkt arbeiten.
- **AUFBEWAHRUNGSHINWEIS:**
  - Bewahren Sie alle Sicherheits- und Bedienungsanweisungen gut auf.
- **WARNHINWEISE:**
  - Alle Warnhinweise für das Produkt und die Bedienungsanweisungen müssen genau eingehalten werden.
- **ANWEISUNGEN BEFOLGEN:**
  - Alle Anweisungen zum Betrieb des Produkts sollten befolgt werden.
- **REINIGUNG:**
  - Das Produkt sollte nur mit einem Polier- oder einem weichen trockenen Tuch gereinigt werden. Benutzen Sie dazu niemals Möbelwachs, Benzine, Insektenmittel oder andere flüchtige Reinigungsmittel, denn Sie können zur Korrosion des Gehäuses führen.
- **WASSER&FEUCHTIGKEIT:**
  - Benutzen Sie dieses Produkt nicht in der Nähe von Wasser, z. B. in der Nähe einer Badewanne, einer Waschküchle, eines Küchenschubens, eines Waschbeckens, in einem feuchten Keller, in der Nähe eines Schwimmbeckens oder an ähnlichen Orten.
- **NICHT ÖFFNEN:**
  - Öffnen Sie niemals das Produkt und versuchen Sie nicht, interne Baugruppen zu entnehmen oder zu modifizieren. Das Produkt enthält keine vom Nutzer zu wechselnde Ersatzteile. Sollten Sie eine Fehlfunktion feststellen stellen Sie unverzüglich den Betrieb des Produktes ein und lassen Sie es von qualifiziertem GEMINI Servicepersonal prüfen.
- **ERSATZTEILE:**
  - Wenn Ihr Produkt Ersatzteile benötigt, achten Sie darauf, dass der Servicetechniker nur vom Hersteller erlaubte Ersatzteile oder Ersatzteile, die die gleichen Eigenschaften wie die originalen Teile aufweisen, einsetzt. Falsche Ersatzteile können zu Bränden, elektrischen Schlägen oder anderen Risiken führen.
- **AUFSTELLUNGSRORT:**
  - Wenn Sie die Lautsprecherständer verwenden dann prüfen Sie, ob dieser ausreicht, das Gewicht des Lautspechers zu tragen. Möglicherweise müssen Sie die Anzahl der Personen limitieren, die sich im unmittelbaren Umfeld des Lautspechers aufhalten, um ein Umkippen und Beschädigen der internen Komponenten zu verhindern. Beachten Sie auch die folgenden Hinweise.
    - Verwenden Sie die Lautsprecherständer nur mit voll ausgefahrenen Füßen.
    - Montieren Sie je Ständer nur einen Lautsprecher.
    - Ziehen Sie die Befestigungsschrauben gut an.
    - Entfernen Sie die Lautsprecher vom Ständer, bevor Sie seine Position oder Höhe verändern.
    - Sichern Sie die Standfüße mit zusätzlichen Gewichten wie etwa Sandsäcken, um ein Um fallen weiler zu verhindern.
    - Stellen Sie den Lautsprecherständer nicht höher als 140 cm (55") ein.
    - Wenn Sie den Hochständerflansch des GVX Subwoofers zur Montage von Satellitenlaut sprechen verwenden, nutzen Sie eine Distanzstange von max. 100cm Länge mit einem äußeren Durchmesser von 35 mm (1-3/8").
    - Bewegen oder transportieren Sie das Produkt nur mit zwei oder mehreren Personen.
    - Trennen Sie alle Kabel vom Produkt bevor Sie es bewegen.
    - Verwenden Sie die Tragegriffe nicht zur hängenden Montage. Dies kann Beschädigungen und Verletzungen verursachen.
    - Setzen Sie das Produkt keinem übermäßigem Staub oder Vibrationen aus, sowie extremer Kälte oder Hitze (wie direktes Sonnenlicht, oder Montage neben Heizkörpern), um Beschädigungen an den Anschlüssen und internen Komponenten zu vermeiden.
    - Stellen Sie das Produkt nicht an einem ungesicherten Ort auf, wo es umfallen könnte.
- **FLUGBETRIEBSSICHERHEIT:**
  - Bevor Sie die Boxen der GVX Serie "gefliegen" einsetzen, beachten Sie unbedingt folgende Hinweise zur Montage, bevor Sie die Lautsprecher installieren:
    - Vergewissern Sie sich, dass die Punkte, an welchen Sie den Lautsprecher aufhängen möchten (zum Beispiel ein Flanschzug) am Dach der Bühne oder Decke der Räumlichkeiten den Sicherheitsbestimmungen entsprechen und dass Sie für die volle Last zuge lassen sind.
    - Prüfen Sie alle Komponenten auf Funktion und stellen Sie unbedingt sicher, dass alle tragenden Komponenten wie Verschraubungen, Verbindungen und Sockel frei von Beschädigungen sind.
    - Verwenden Sie nur Komponenten, die in dieser Bedienungsanleitung erwähnt werden! Sichern Sie die Gehäuse gegen Regen und Feuchtigkeit, wenn Sie außerhalb geschlossener Räume eingesetzt werden.
    - Sollten tragende Komponenten beschädigt worden sein muss der Hersteller entscheiden, ob eine Reparatur möglich ist.

Damit Sie die GVX Serie sicher und einwandfrei im Flugbetrieb verwenden können, ist es unerlässlich, dass Sie die allgemeinen Sicherheitsbestimmungen verstanden haben. Diese Bedienungsanleitung beschreibt die wichtigsten Maßnahmen für einen sicheren Betrieb der GVX Lautsprecher.

- **VERBINDUNGEN:** Vor der Verbindung des Produktes mit anderen Baugruppen schalten Sie alle verbundenen Geräte aus. Vor dem erneuten Einschalten drehen Sie alle Pegelregler auf das Minimum.
  - Verwenden Sie nur Lautsprecherkabel, um Lautsprecher mit Lautsprecheranschlüssen zu verbinden. Die Verwendung von anderen Kabeln kann einen Brand verursachen.
  - Beachten Sie die Impedanzstabilität Ihres Verstärkers, besonders wenn Sie Lautsprecher parallel miteinander betreiben. Wenn Sie die Impedanzstabilität Ihres Verstärkers unter schreiten können Sie ihn und/oder den Lautsprecher damit beschädigen.

#### INTRODUCTION:

Congratulations on your purchase of a RS-SERIES speaker, engineered & manufactured by Gemini Sound Products. This state of the art speaker is backed up by a one-year warranty.

#### CAUTIONS:

1. All operating instructions should be read before using this equipment.
2. To reduce the risk of electrical shock, do not open the unit. There are NO USER REPLACEABLE PARTS INSIDE. Please refer servicing to a qualified Gemini Sound Products service technician. Do not attempt to return this equipment to your dealer.
3. Do not expose this unit to direct sunlight or to a heat source such as a radiator or stove.
4. This unit should be cleaned only with a damp cloth. Avoid solvents or other cleaning detergents.
5. When moving this equipment, it should be placed in its original carton and packaging. This will reduce the risk of damage during transit.
6. DO NOT EXPOSE THIS UNIT TO WATER OR HEAT.
7. DO NOT USE CLEANING PRODUCTS OR LUBRICANTS ON THE CONTROLS OR SWITCHES.

#### CONNECTIONS:

PLEASE NOTE IT IS VERY IMPORTANT THAT YOUR AMPLIFIER HAS MATCHED POWER RATINGS!

Make sure your equipment is completely OFF and also lower ALL VOLUME, LEVEL, & GAIN controls before connecting the speaker.

#### (PASSIVE SPEAKERS)

-For the RS-308/ 310/ 312/ 315 use a SPEAKON™ cable from your amplifiers speaker output to the SPEAKON™ input jack.

#### OPERATION:

The speakers can be used in pairs for a NORMAL setup, or in groups of four when CHAIN-LINKED together.

#### NORMAL SETUP:

1. Now turn on your MIXER or other signal source.
2. Then turn on your AMPLIFIER and increase the VOLUME or GAIN control as recommended by the AMPLIFIER's owner manual.
3. Start playing from your TURNTABLE, CD PLAYER, MIC, etc. and adjust the volume controls from your mixer to a reasonable level.

#### CHAIN-LINK:

Only 1 additional speaker can be added to each speaker in a CHAINLINK setup. Connect your speakers first then follow the steps for a NORMAL setup, your AMPLIFIER should compensate for the extra speakers.

#### INTRODUCCIÓN:

Felicidades por su compra de un altavoz de la SERIE-RS, diseñado y fabricado por Gemini Sound Products. Este altavoz avanzado está amparado con una garantía de uno año.

#### PRECAUCIONES:

1. Deberán leerse todas las instrucciones de operación antes de usar el equipo.
2. Para reducir el riesgo de shock eléctrico, no abra esta unidad. No contiene PIEZAS REEMPLAZABLES POR EL USUARIO. Por favor, refiera el servicio a un técnico de servicio calificado. No devuelva el aparato a la tienda donde lo compró.
3. No exponga la unidad a la luz solar directa ni a una fuente de calor, por ejemplo, un radiador o estufa.
4. Esta unidad sólo deberá limpiarse con un paño húmedo. Evite el uso de disolventes u otros detergentes de limpieza.
5. Para mover este equipo, colóquelo en la caja y embalaje original, a fin de reducir el riesgo de daños durante el transporte.
6. NO DEJE ESTA UNIDAD EXPUESTA A LLUVIA O HUMEDAD.
7. NO USE LIMPIADORES DE ROCÍO O LUBRICANTES EN CUALQUIERA DE LOS CONTROLES O INTERRUPTORES.

#### CONEXIONES:

¡POR FAVOR ES MUY IMPORTANTE QUE SE ASEGURE QUE LA POTENCIA DE SU AMPLIFICADOR COINCIDE CON LA POTENCIA ACEPTADA POR EL ALTAVOZ!

Asegúrese que su equipo está totalmente APAGADO y también que los controles de VOLUMEN, NIVEL y GANANCIA estén bajados del TODO antes de conectar el altavoz.

#### (ALTAVOCES PASIVOS)

-Para RS-308/ 310/ 312/ 315 use cable SPEAKON™ desde la salida de altavoces de su amplificador hasta la entrada SPEAKON™ de sus altavoces.

#### INSTRUCCIONES DE FUNCIONAMIENTO:

Los altavoces se pueden utilizar en parejas para una disposición NORMAL, o en grupos de cuatro cuando se juntan.

#### DISPOSICIÓN NORMAL:

1. Ahora encienda su MEZCLADOR u otra fuente de señal.
2. Entonces encienda su AMPLIFICADOR y aumente el VOLUMEN o el control de GANANCIA según lo recomendado por el manual de usuario del AMPLIFICADOR.
3. Ponga en funcionamiento su GIRADISCOS, LECTOR DE CD, MIC, ETC. y ajuste los controles de volumen de su mezclador a un nivel razonable.

#### CADENA-ACOPLAMIENTO:

Solamente 1 altavoz adicional se puede agregar a cada altavoz en una disposición de ACOPLAMIENTO en CADENA. Conecte sus altavoces primero entonces siga los pasos para una disposición NORMAL, su AMPLIFICADOR debe compensar los altavoces adicionales.

**INTRODUCTION:**

Félicitations concernant l'achat d'une enceinte Gemini de la RS-SÉRIE. Avec un entretien & un usage adéquat, ce produit vous apportera satisfaction durant de nombreuses années. Cet appareil professionnel bénéficie d'une garantie durant 1 an.

**MISES EN GARDE:**

1. Avant toute utilisation, nous vous recommandons de prendre connaissance des instructions qui suivent.
2. Afin de réduire le risque de choc électrique, il n'y a pas de pièces détachées accessibles à tout utilisateur à l'intérieur de l'appareil. En cas de problème, veuillez contacter votre revendeur ou un technicien qualifié.
3. Ne pas exposer directement l'appareil aux rayons de soleil, ni à toute autre source de chaleur (Radiateur ou poêle).
4. Cet appareil ne doit être nettoyé qu'avec un chiffon sec & propre. Nous vous conseillons aussi l'utilisation d'une brosse. N'utilisez jamais de détergents ou solvants.
5. Nous vous recommandons de conserver l'emballage d'origine de votre appareil afin de le transporter en toute sécurité. Celui-ci peut aussi être très utile en cas de retour sav.
6. NE PAS EXPOSER CET APPAREIL A LA PLUIE ET A L'HUMIDITE.
7. NE PAS PULVERISER DE LUBRIFIANT SUR L'APPAREIL

**CONNEXIONS:****UTILISEZ UN AMPLIFICATEUR DE PUISSANCE APPROPRIÉE!**

Veillez à ce que tous les équipements audio utilisés soient éteints (En position OFF) & baissez TOUS LES POTENTIOMÈTRES DE VOLUME, NIVEAU & GAIN avant d'effectuer toute opération de connexion/branchement.

**(ENCEINTES PASSIVES)**

-Pour les modèles RS-308/ 310/ 312/ 315, utiliser des cordons équipés de connecteurs SPEAKON™.

**UTILISATION:**

Les enceintes peuvent être utilisées dans le cadre d'une installation NORMALE, ou dans le cadre d'un groupe de 4 enceintes. Les enceintes sont alors connectées en série (CHAIN-LINKED).

**INSTALLATION NORMALE:**

1. Mettre sous tension (Position ON) la console de mixage et les sources.
2. Puis allumez (Position ON) votre AMPLIFICATEUR en augmentant le VOLUME & le GAIN tout en respectant les consignes d'utilisation du mode d'emploi de l'AMPLIFICATEUR.
3. Démarrez la lecture d'un morceau & réglez le volume à un niveau raisonnable.

**INSTALLATION EN SÉRIE (CHAIN-LINK):**

Une seule paire d'enceintes supplémentaire peut être ajoutée dans cette configuration (CHAIN-LINK). Suivre la procédure de branchement pour une installation NORMALE, votre AMPLIFICATEUR compensera automatiquement la charge de fonctionnement.

**EINLEITUNG:**

Wir gratulieren zum Kauf eines Lautsprechers der RS-Serie, entwickelt und hergestellt von Gemini Sound Products. Dieses Produkt ist mit einer 1 Jahres Garantie versehen\*.

**ACHTUNG:**

1. Lesen Sie alle Bedienhinweise sorgfältig durch, bevor Sie das Produkt in Betrieb nehmen.
2. Um einem elektrischen Schlag vorzubeugen öffnen Sie das Produkt niemals. Es sind keine VOM NUTZER AUSTAUSCHBAREN TEILE verbaut worden. Jeglicher Service ist durch einen qualifizierten Gemini Service Techniker durchzuführen.
3. Setzen Sie das Produkt keinem direkten Sonnenlicht oder einer Hitzequelle wie einer Heizung oder einem Ofen aus.
4. Das Produkt darf ausschließlich mit einem feuchten Tuch gereinigt werden. Wenden Sie keinerlei Reinigungsmittel an.
5. Verwenden Sie zum Transport des Gerätes nur die Originalverpackung und -verpackungsmaterial. So vermeiden Sie Beschädigungen auf dem Transportweg.
6. SETZEN SIE DAS PRODUKT NICHT REGEN ODER FEUCHTIGKEIT AUS.
7. WENDEN SIE KEINEN SPRÜHREINIGER ODER FLÜSSIGKEITEN AN REGLERN ODER SCHALTERN AN.

**ANSCHLÜSSE:**

ES IST WICHTIG, DASS IHR VERSTÄRKER ÄHNLICHE LEISTUNGSWERTE WIE DIE LAUTSPRECHER HAT!

Schalten Sie zunächst alle verwendeten Geräte vollständig AUS. Stellen Sie alle Regler für LAUTSTÄRKE, PEGEL, UND VERSTÄRKUNG auf das Minimum, bevor Sie die Lautsprecher anschließen.

**(PASSIVE LAUTSPRECHER)**

-Verwenden Sie zum Anschluss der RS-308/ 310/ 312/ 315 ein SPEAKON™ Kabel, um Sie an einen Verstärker anzuschließen. Verbinden Sie den SPEAKON™Ausgang des Verstärker mit dem SPEAKON™ Eingang des Lautsprechers.

**BETRIEB:**

Die Lautsprecher können als Paar im normalen Setup oder in Vierergruppen im CHAIN-LINK MODUS betrieben werden.

**NORMALES SETUP:**

1. Schalten Sie Ihren MIXER oder eine andere Signalquelle ein.
2. Schalten Sie jetzt Ihren VERSTÄRKER ein und stellen Sie den VOLUME- oder GAIN-Regler so ein, wie es im Handbuch des Verstärkers empfohlen wird.
3. Starten Sie jetzt die Wiedergabe an Ihrem Plattenspieler, CD PLAYER, Mikrofon und stellen Sie die Lautstärke am Mixer auf den gewünschten Pegel ein.

**CHAIN-LINK:**

Es kann nur 1 weiterer Lautsprecher im Rahmen einer PARALLELSCHALTUNG an einen anderen Lautsprecher angeschlossen werden. Schließen Sie zuerst den Lautsprecher an und befolgen Sie die Anweisungen des NORMALEN SETUPS. Beachten Sie, dass Ihr Verstärker über genügend Leistung für einen weiteren Lautsprecher verfügt.



# SUSPENDING AND RIGGING • ALTAVOC • ES RIGGING ELINGUAGE & ACCROCHE • AUFHÄNGUNG UND MONTAGE

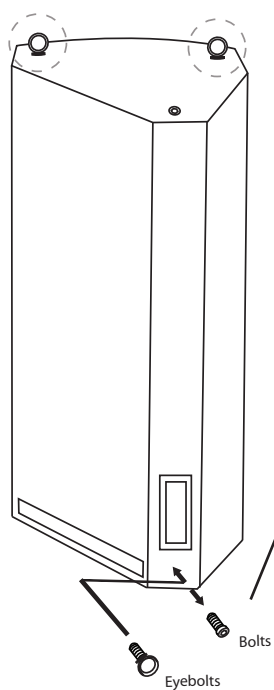


## SUSPENDED INSTALLATION

The GVX-12, GVX-15 and GVX-215 can be used in suspended "flying" rigs by using an appropriate suspension chain or wire. Consult an installation expert to arrange for installation or construction work.

For proper installation and safety please follow these guidelines:

1. Replace the bolts with proper 8mm eyebolts as shown in the diagram and then suspend the speaker using an appropriate chain or wire.
2. Use only recommended eyebolts.
3. Use 2 or more eyebolts for suspended installation making sure to use the eyebolts that are circled in the diagram below.
4. **DO NOT** suspend a speaker from an other suspended speaker.
5. The speaker angle can be adjusted for optimum coverage by adjusting the lengths of the suspension wires, but the downward tilt angle must be less than 45 degrees, as shown in this diagram.



## INSTALACIÓN RIGGING

La GVX-12, GVX-15 y GVX-215 pueden ser utilizadas suspendidas aereamente usando una cadena o cable de suspensión adecuada. Consulte con un instalador experto para preparar tal instalación.

Para una instalación adecuada y segura por favor siga estas instrucciones:

1. Cambie los pernos/tornillos por los apropiados tornillos de argolla de 8 mm (eye bolts) tal y como se muestra en el diagrama y entonces suspenda el altavoz usando una cadena o cable apropiado.
2. Use solamente los tornillos de argolla (eyebolts) recomendados.
3. Use 2 o más tornillos de argolla (eyebolts) para instalación suspendida asegurándose que utiliza los eyebolts tal y como se indica abajo en el detalle de la fotografía.
4. **NO** cuelgue un altavoz de otro altavoz colgado.
5. La inclinación del altavoz puede ajustarse a su posición óptima ajustando la longitud de los cables que lo sujetan, pero el ángulo debe ser menor de 45°, tal y como se muestra en la figura.



## INSTALLATION ELINGUEE/SUPENDUE

Les modèles GVX-12, GVX-15 & GVX-215 peuvent être élinguées/suspendues à l'aide d'un système d'accroche approprié (Elingues - câbles - chaînes). Consulter un spécialiste en installation/accroche afin d'effectuer cette opération de façon conforme & en toute sécurité.

Pour une installation conforme, suivre les instructions qui suivent:

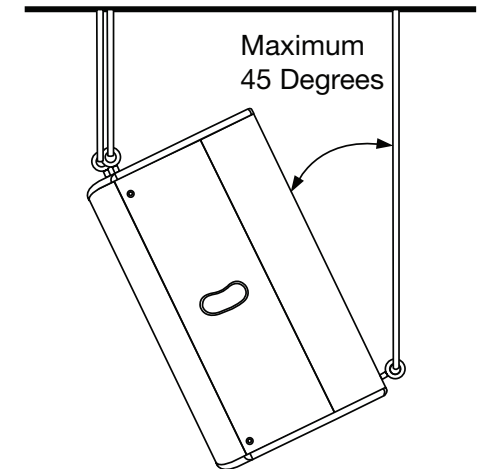
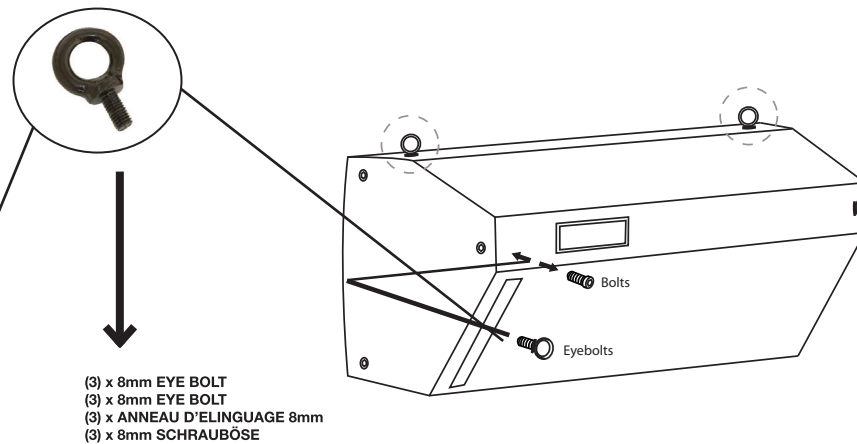
1. Insérer les anneaux d'accroche 8mm dans les emplacements prévus à cet effet et situés sur la partie supérieure, ainsi que sur le côté de l'enceinte et tel que décrit dans le schéma suivant. Puis utiliser élingues, câbles ou chaînes pour l'accroche.
2. Utiliser uniquement les anneaux d'accroche recommandés.
3. Utiliser 2 ou plusieurs anneaux d'accroche pour toute installation suspendue. Consulter le schéma qui suit.
4. **NE JAMAIS SUSPENDRE** l'enceinte à une autre enceinte déjà suspendue.
5. L'angle d'inclinaison de l'enceinte peut être ajusté en fonction des besoins de couverture. Régler la longueur des suspentes en conséquence mais ne pas dépasser un angle de 45° tel que décrit dans le schéma suivant.



## HÄNGENDE INSTALLATION

Die GVX-12, GVX-15, und GVX-18 können in hängenden, "geflogenen" Installationen betrieben werden unter Verwendung von Aufhängeseilen oder Ketten. Wenden Sie sich an einen Installateur, um die Installations- und Konstruktionsarbeiten durchführen zu lassen. Für eine vernünftige und sichere Installation beachten Sie bitte folgende Richtlinien:

1. Ersetzen Sie die Schrauben mit korrekten 8mm Schraubösen, wie im Bild gezeigt, und hängen Sie den Lautsprecher mit geeignetem Kabel oder Kette auf.
2. Verwenden Sie nur die empfohlenen Schraubösen.
3. Nutzen Sie 2 oder mehr Schraubösen an den Stellen die unterhalb markiert sind.
4. Hängen Sie **NIEMALS** einen Lautsprecher an einen aufgehängten Lautsprecher.
5. Die Winkel des Lautsprechers kann für optimale Abstrahlung mit der Länge der Kabel/Ketten verändert werden, aber der vertikale Winkel sollte 45 Grad nicht unter schreiten wie rechts dargestellt.



### Warranty and Repair:

All Gemini products are designed and manufactured to the highest standards in the industry. With proper care and maintenance, your product will provide years of reliable service.

### LIMITED WARRANTY

A. Gemini guarantees its products to be free from defects in materials and workmanship for One (1) year from the original purchase date. Exceptions: Laser assemblies on CD Players, cartridges, and crossfaders are covered for 90 days.

B. This limited warranty does not cover damage or failure caused by abuse, misuse, abnormal use, faulty installation, improper maintenance or any repairs other than those provided by an authorized Gemini Service Center.

C. There are no obligations of liability on the part of Gemini for consequential damages arising out of or in connection with the use or performance of the product or other indirect damages with respect to loss of property, revenues, of profit, or costs of removal, installation, or reinstallation. All implied warranties for Gemini, including implied warranties for fitness, are limited in duration to One (1) year from the original date of purchase, unless otherwise mandated by local statutes.

### RETURN/REPAIR

A. In the U.S.A., please call our helpful Customer Service Representatives at (732)738-9003, and they will be happy to give you a Return Authorization Number (RA#) and the address of an authorized service center closest to you.

B. After receiving an RA#, include a copy of the original sales receipt, with defective product and a description of the defect. Send by insured freight to: Gemini Sound Products Corp, and use the address provided by your customer service representative. Your RA# must be written on the outside of the package, or processing will be delayed indefinitely!

C. Service covered under warranty will be paid for by Gemini and returned to you. For non-warrantied products, Gemini will repair your unit after payment is received. Repair charges do not include return freight. Freight charges will be added to the repair charges.

D. On warranty service, you pay for shipping to Gemini, we pay for return shipping within the continental United States. Alaska, Hawaii, Puerto Rico, Canada, Bahamas, and the Virgin Islands will be charged for freight.

E. Please allow 2-4 weeks for return of your product. Under normal circumstances your product will spend no more than 10 working days at Gemini. We are not responsible for shipping times.

Gemini Sound Products  
Worldwide Headquarters  
280 Raritan Center Dr  
Edison, NJ 08837 USA  
Tel: (732) 346-0061  
Fax: (732) 346-0065

### IN THE UNITED KINGDOM

In the event that you need service on your Gemini product under warranty, simply write a letter describing the problem, along with your contact information. Make sure to enclose a copy of your receipt for proof of warranty information. A return number is not required. You will be responsible for shipping charges to Gemini UK, and Gemini UK will pay to return the unit to you if it is considered under warranty.

Gemini Sound Products  
Unit 44  
Brambles Enterprise Centre  
Waterlooville P07 7TH, UK  
Tel: 087 087 00880  
Fax: 087 087 00990

### EN ESPAÑA

En caso de mal funcionamiento de esta unidad, por favor contacte con el Servicio de Atención al Cliente en el teléfono 93 436 37 00 que le asesorará sobre el procedimiento correcto para solucionarlo. En caso de ser necesario enviar la unidad para su reparación, el Servicio de Atención al Cliente le proveerá de un número de incidencia, así como de la dirección del Servicio de Asistencia Técnica más cercano a su residencia.

Gemini Sound Products S.A.  
Caspe, 172 - 5º A  
08013 Barcelona, Spain  
Tel: 349-3436-3700  
Fax: 349-3347-6961

### EN FRANCE

En cas de panne, merci de contacter votre revendeur. Tout appareil en panne doit y être retourné, accompagné de sa facture d'achat, de son emballage d'origine et d'un descriptif de panne. L'appareil sera expédié au SAV de GCI Technologies France. Tout produit reçu sans facture sera réparé hors garantie. L'appareil sera ensuite ré-expédié au revendeur.

GCI Technologies s.a.r.l  
2bis, rue Léon Blum  
91120 Palaiseau, France  
Tél: + 33 1 69 79 97 70  
Fax: + 33 1 69 79 97 80

### IN DEUTSCHLAND

Die allgemeinen gesetzlichen Gewährleistungen bleiben von den Herstellergarantien unberührt. Der Garantieanspruch erlischt bei Eingriffen durch den Käufer oder durch Dritte sowie bei unsachgemäßer Behandlung. Gewährleistungsansprüche sind ausschließlich gegenüber Ihrem Fachhändler geltend zu machen.

GCI Technologies GmbH  
Lerchenstraße 14  
80995 München, Germany  
Tel: 089 - 319 019 8 - 0  
Fax: 089 - 319 019 8-18

## Register your product online at [www.geminiproaudio.com](http://www.geminiproaudio.com) to be eligible for great prize giveaways!

If you do not have internet access, fill out the form below and mail it to the appropriate address listed at the left side of this page.

\_\_\_\_\_  
First and Last Name

\_\_\_\_\_  
Address (Number and Street) Apartment Number

\_\_\_\_\_  
City and State or Province

\_\_\_\_\_  
Country

\_\_\_\_\_  
Zip Code or Postal Code

\_\_\_\_\_  
Email Address

\_\_\_\_\_  
Telephone Number

\_\_\_\_\_  
Date of Birth

\_\_\_\_\_  
Date of Purchase

\_\_\_\_\_  
Purchase Price (Excluding Tax)

\_\_\_\_\_  
City of Purchase

\_\_\_\_\_  
Model Number (Example: CDT-05)

\_\_\_\_\_  
Serial Number (Located on the back of most units)

••••• Cut along the dotted line. •••••

# gemini®

In the USA: if you experience problems with this unit,  
call 732-346-0061 for GCI Technologies customer service.  
Do not attempt to return this equipment to your dealer.

Parts of the design of this product may be protected by worldwide patents. Information in this manual is subject to change without notice and does not represent a commitment on the part of the vendor. GCI Technologies Corp. shall not be liable for any loss or damage whatsoever arising from the use of information or any error contained in this manual. No part of this manual may be reproduced, stored in a retrieval system or transmitted, in any form or by any means, electronic, electrical, mechanical, optical, chemical, including photocopying and recording, for any purpose without the express written permission of GCI Technologies Corp. It is recommended that all maintenance and service on this product is performed by GCI Technologies Corp. or its authorized agents. GCI Technologies Corp. will not accept liability for loss or damage caused by maintenance or repair performed by unauthorized personnel.

**Worldwide Headquarters • 280 Raritan Center Parkway • Edison, NJ 08837 • USA**

**Tel: (732)346-0061 • Fax: (732)346-0065**

France • Gemini • 2 BIS RUE LEON BLUM - 91120 PA:AISEAU, France

Tél: +33 1 69 79 97 70 • Fax: +33 1 69 79 97 80

Germany • Gemini GmbH • Lerchenstrasse 14,

Haus3 - 2. Stock, 80995 München, Munich, Germany

Tel: +49 (0) 89 319 019 80 • Fax: +49 (0) 89 319 019 819

UK • Gemini • Unit 44 Brambles Enterprise Centre, Waterbury Drive,

Waterlooville Hampshire, PO7 7TH, UK

Tel: 087 087 00880 • Fax: 087 087 00990

Spain • Gemini S.A. • Caspe 172, 5° A • 08013 Barcelona, Spain

Tel: 3493-435-0814 • Fax: 3493-347-6961

**gemini<sup>®</sup>**

© GCI Technologies Corp. 2011 | All Rights Reserved.

<http://www.geminiproaudio.com>