

Microflex[®]

MX395 Low-Profile Boundary Microphone

Microphone périphérique extra-plat MX395

Miniatur Grenzflächenmikrofon MX395

Micrófono de frontera de perfil bajo MX395

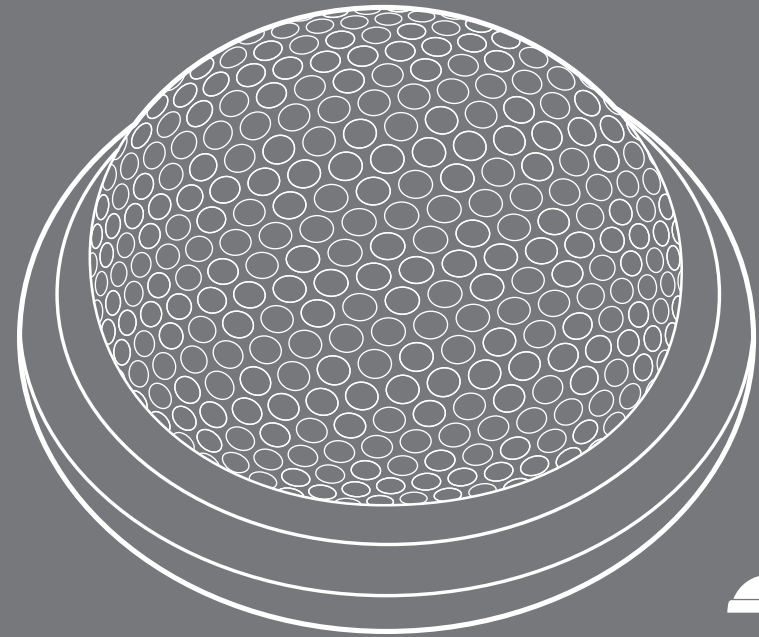
Microfono a effetto di contorno a profilo basso MX395

Тонкий микрофон граничного слоя MX395

MX395 ロープロファイル バウンダリーマイクロホン

MX395 소형 바운더리 마이크 (Boundary Microphone)

MX395 小型界面话筒



SHURE

www.shure.com

© 2007 Shure Incorporated

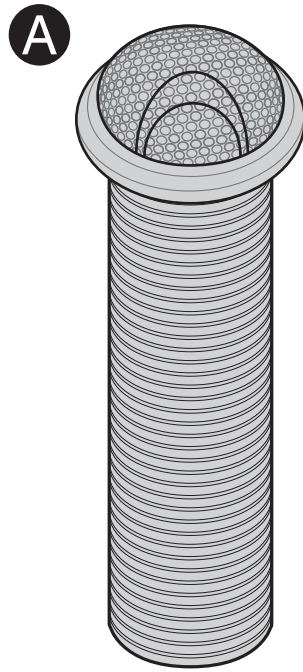
27A3237 (Rev. 2)



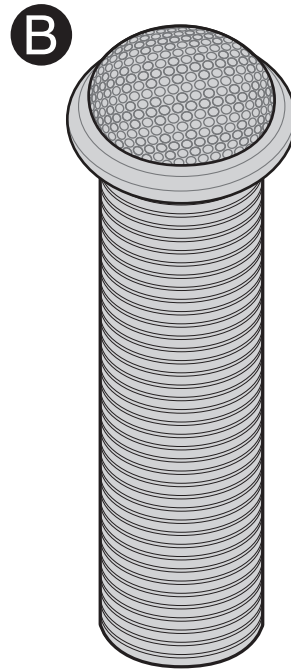
MODELS

- MX395AL/C
- MX395B/C
- MX395B/C-LED
- MX395AL/O
- MX395B/O
- MX395B/O-LED
- MX395W/O
- MX395AL/BI
- MX395B/BI
- MX395B/BI-LED

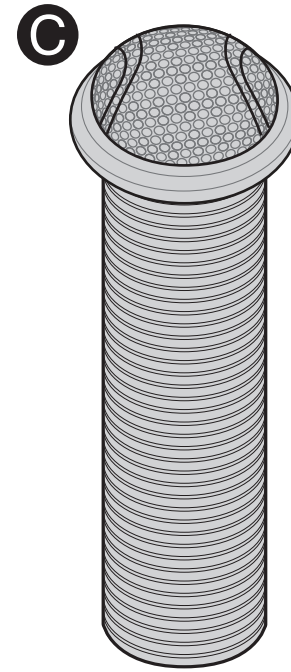
- A** **F**
- A** **D**
- A** **D** **G**
- B** **F**
- B** **D**
- B** **D** **G**
- B** **E**
- C** **F**
- C** **D**
- C** **D** **G**



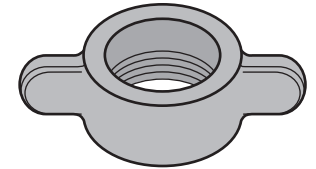
Cardioid
 Cardioïde
 Niere
 Cardioide
 Cardioide
 Кардиоидный
 カーディオイド
 단일지향성(Cardiod)
 心型话筒头



Omnidirectional
 Omnidirectionnel
 Kugelcharakteristik
 Omnidireccional
 Omnidirezionale
 Всенаправленный
 無指向性
 전지향성(Omnidirectional)
 无指向性话筒头



Bidirectional
 Bidirectionnel
 Achtercharakteristik
 Bidireccional
 Bidirezionale
 Двухнаправленный
 双指向性
 양지향성(Bidirectional)
 8字形指向性话筒头



65A2190
Wing Nut



66A405
Rubber Isolation Ring

Finish
 Fini
 Farbe
 Acabado
 Finitura
 Отделка
 表面仕上げ
 종료
 表面处理



D
 Black
 Noir
 Schwarz
 Negro
 Nero
 Черный
 黑色
 검정
 黑色

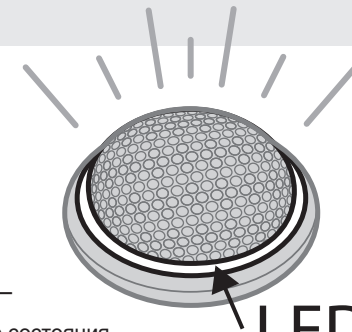
E
 White
 Blanc
 Weiß
 Blanco
 Bianco
 Белый
 白色
 하얀색
 白色

F
 Aluminum
 Aluminium
 Aluminium
 Alumínio
 Alluminio
 Алюминиевый
 アルミニウム
 알루미늄
 铝灰色

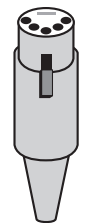


G LED Status Indicator

Témoïn d'état à DEL
 LED-Statusanzeige
 LED indicador de estado
 Indicatore di stato LED
 LED스태타스인지케터
 Светодиодный индикатор состояния
 LED 상태 표시등
 LED 状态指示灯



LED



95A2529
5 Pin XLR-Female

Overview

Shure® MX395 low-profile microphones are for use in boardrooms and other sites where aesthetics are important. The MX395 is only 2.5 cm (1 in.) in diameter, and extends just 2 cm above the mounting surface when installed. Despite its small size, the MX395 delivers clear, high quality sound.

Features

- Low profile, aesthetic design
- Wide dynamic range and smooth frequency response
- RF filtering with CommShield™ technology
- Available with logic-controlled bi-color status indicator

Les **microphones bouton Shure® MX395** sont des microphones extra-plats destinés aux salles de réunion et autres sites où l'esthétique est importante. Le MX395 fait seulement 2,5 cm (1 po) de diamètre et ne dépasse que de 2 cm de la surface de montage une fois installé. En dépit de sa petite taille, le MX395 fournit un son clair de haute qualité.

Caractéristiques

- Conception extra-plate esthétique
- Large gamme dynamique et réponse en fréquence lisse
- Filtrage RF à technologie CommShield™
- Disponible avec témoin d'état bicolore à commande logique

Bei den Shure® MX395 Miniatur-Grenzflächenmikrofon handelt es sich um extrem flache Mikrofone zur Verwendung in Konferenz- und anderen Räumen, in denen ästhetische Gesichtspunkte eine wichtige Rolle spielen. Das MX395 verfügt über einen Durchmesser von nur 2,5 cm und ragt im Einbauzustand lediglich 2 cm über die Befestigungsfläche hinaus. Trotz seiner kleinen Größe zeichnet sich das MX395 durch klare und hohe Tonqualität aus.

Eigenschaften

- Extrem flaches, ästhetisches Design
- Hoher Dynamikbereich und ausgeglichener Frequenzgang
- HF-Filter mit CommShield™ Technologie
- Mit logikgesteuerter, zweifarbiger Statusanzeige erhältlich

Généralités

Введение

Los micrófonos con botón **Shure® MX395** son micrófonos de perfil bajo para salas de conferencia y otros sitios en los cuales la estética es importante. El MX395 mide apenas 2,5 cm (1 pulg) de diámetro y sobresale tan sólo 2 cm por encima de su superficie de montaje. A pesar de su tamaño reducido, el MX395 entrega un sonido claro y de alta calidad.

Características

- Perfil bajo, diseño estético
- Rango dinámico amplio y respuesta de frecuencias uniforme
- Filtro de RF con tecnología CommShield™
- Disponible con indicador de estado de dos colores, con control lógico

I microfoni a membrana ad incasso Shure® MX395 sono microfoni a profilo basso destinati all'utilizzo in sale riunioni e altri luoghi dove il fattore estetico è importante. Il microfono MX395 ha un diametro pari a 2,5 cm e, una volta installato, si estende di 2 cm sopra alla superficie di montaggio. Nonostante le dimensioni compatte, il microfono MX395 offre un suono cristallino e di alta qualità.

Caratteristiche

- Profilo compatto ed elegante
- Ampia gamma dinamica e risposta in frequenza regolare
- Filtro RF con tecnologia CommShield™
- Disponibile con indicatori di stato bicolore a controllo logico

Shure® MX395 — это капсульные микрофоны небольшой высоты, предназначенные для залов заседаний и других мест, где важную роль играют соображения внешнего вида. MX395 имеет диаметр всего 2,5 см (1 дюйм) и выступает над установочной поверхностью всего на 2 см. Несмотря на свои малые размеры, MX395 обеспечивает четкий звук высокого качества.

Особенности

- Малая высота, приятный внешний вид
- Широкий динамический диапазон и плавная частотная характеристика
- Фильтрация высоких частот посредством технологии CommShield™
- Исполнение с логически управляемым двухцветным индикатором состояния

Übersicht

概要

Descripción general

개요

Shure® MX395 로우-프로파일 마이크로폰은, 회의실 등의 미觀が重視される場所に最適です. MX395は直径がわずか 2.5 cm で、設置すると取り付け表面から 2 cm だけ突き出ます. MX395は小型にもかかわらず、クリアで高品質なサウンドを再現します.

機能

- ロープロファイル、美觀設計
- 幅広いダイナミックレンジとスムーズな周波数特性
- CommShield™テクノロジー採用のRFフィルタリング
- ロジック制御の2色ステータスインジケータ付き

Shure® MX395 로우-프로파일 마이크는 소형 마이크로서 외관 비중이 큰 임원회의실 등의 장소에서 사용하기 적합합니다. MX395는 직경이 2.5 cm (1 in.)에 불과하며, 설치 완료된 상태에서 장착된 표면 위로 겨우 2 cm의 높이만 차지합니다. MX395는 크기가 작으면서도 명료하고 높은 품질의 소리를 전달해 줍니다.

특징

- 소형, 미려한 디자인
- 폭넓은 다이내믹 레인지와 평탄한 주파수 응답
- CommShield™ 기술에 의한 RF 필터링
- 로직 컨트롤 방식의 2색 상태 표시등을 함께 제공

Shure® MX395 小型界面话筒适用于审美要求较高的董事会会议室等场所. MX395的直径仅为 2.5 毫米 (1 英寸), 安装后仅高于安装表面 2 厘米. MX395 体积小, 却可以提供良好的音质.

特点

- 体积小, 设计美观
- 动态范围宽广, 频率响应平滑
- 使用 CommShield™ 技术进行射频滤波
- 具有逻辑控制的双色状态指示灯

Placement

Placement
Расположение

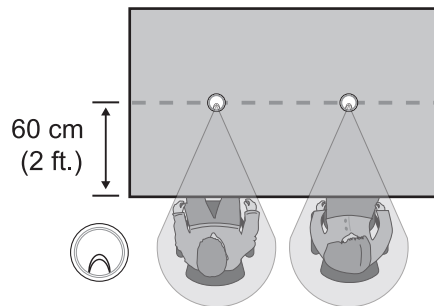
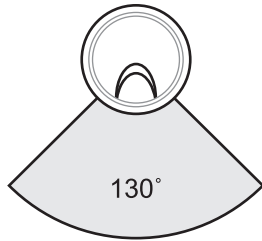
Aufstellung
配置方法

Colocación
배치방법

Collocazione
擺放

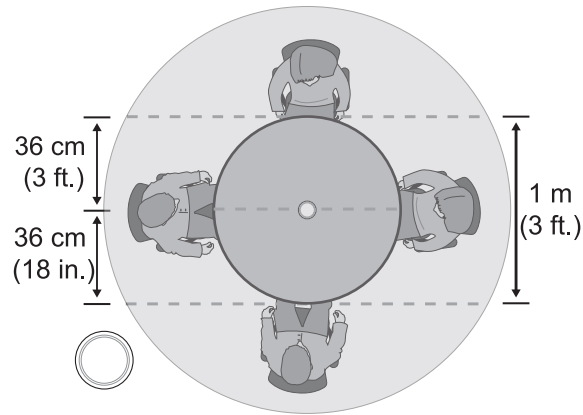
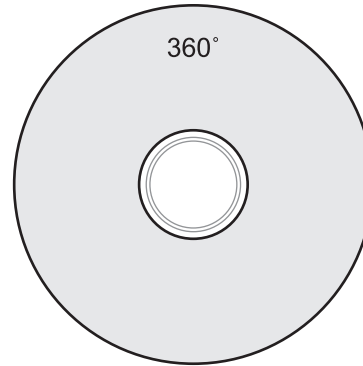
MX395/C

130° @ -3 dB



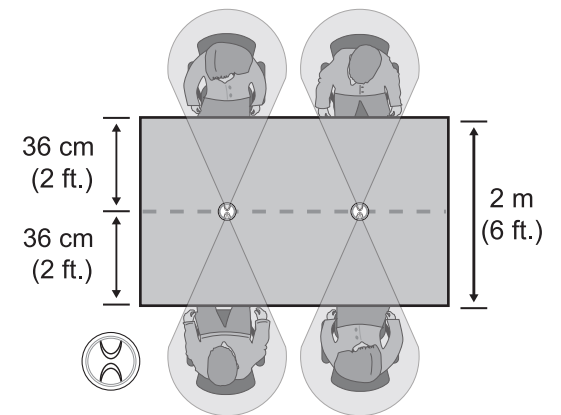
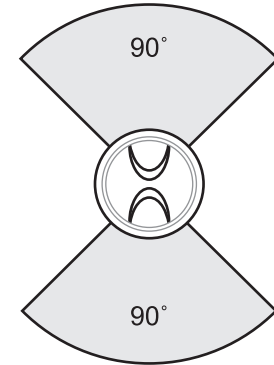
MX395/O

360° @ -3 dB



MX395/BI

2 x 90° @ -3 dB



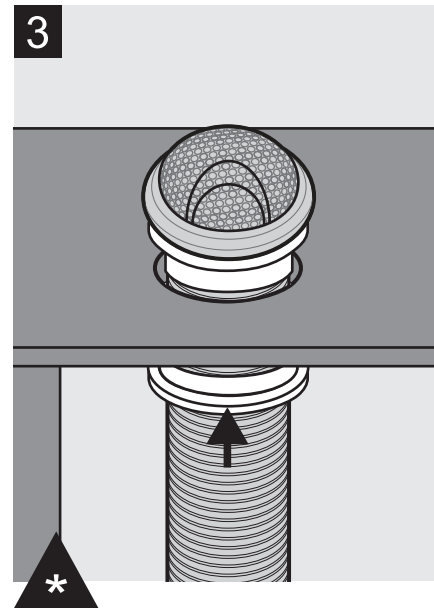
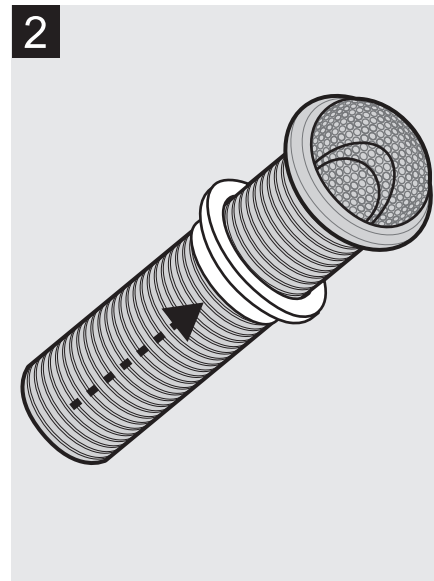
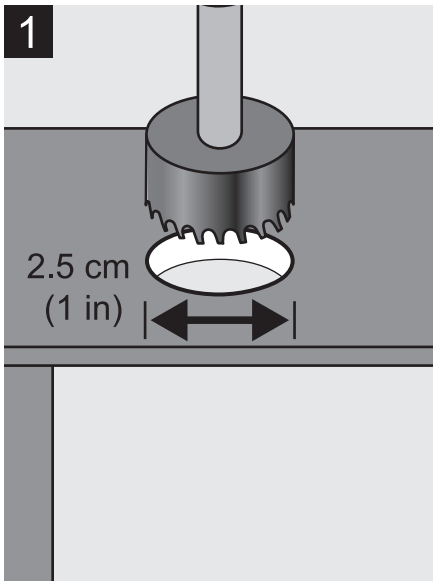
Installation

Montage
Установка

Montage
設置方法

Instalación
설치

Installazione
安裝



IMPORTANT: Align indentation toward talker.

IMPORTANT : Orienter l'indentation vers l'orateur.

WICHTIG: Vertiefung zum Sprecher hin ausrichten.

IMPORTANTE: Oriente la hendidura hacia el orador.

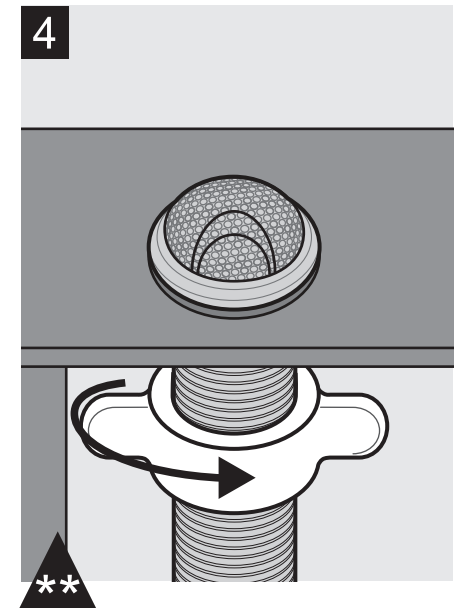
IMPORTANTE: allineate la dentellatura in direzione dell'oratore.

ВНИМАНИЕ: Углубление должно быть направлено к говорящему.

重要: くぼんだ部分を話者に向けてください。

중요: 움푹 들어간 부분을 사용자 쪽에 오도록 배치합니다.

重要信息: 应将凹痕面向发言者。



Note: Over tightening the wing nut reduces shock isolation.

Remarque : Un serrage excessif de l'écrou à oreilles réduit l'isolation contre les chocs.

Hinweis: Durch zu festes Anziehen der Flügelmutter verringert sich die Schwingungsdämpfung.

Nota: El apriete excesivo de la tuerca mariposa reduce el aislamiento contra los choques.

Nota: l'eccessivo serraggio del dado ad alette riduce l'isolamento dalle vibrazioni.

ПРИМЕЧАНИЕ. При перетяжке крыльчатой гайки ухудшается виброизоляция.

注: 蝶ナットを締めすぎるとショックアソレーション効果が低下します。

주: 나비 너트를 지나치게 조이면 충격 차단 성능이 저하됩니다.

注意: 将翼形螺母过度拧紧会影响减震效果。



DIP Switches

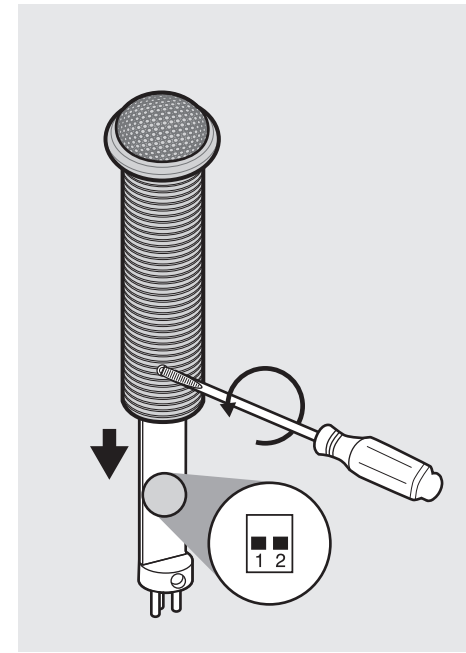
Micro-interrupteurs
DIP-переключатели

DIP-Schalter
DIPスイッチ

Interruptores DIP
DIP 스위치

Interruttori DIP
DIP 开关

		
1 2	DOWN (DEFAULT) Full Frequency Range —	UP Low Cut Filter* —
1 2	ABAISSÉ (PAR DÉFAUT) Gamme de fréquences complète —	RELEVÉ Filtre passe-haut* —
1 2	UNTEN (VOREINSTELLUNG) Gesamtes Frequenzspektrum —	OBEN Steilflankiger Hochpassfilter* —
1 2	ABAJO (PREDETERMINADO) Rango completo de frecuencias —	ARRIBA Filtro de atenuación de bajos* —
1 2	GIÙ (IMPOSTAZIONE PREDEFINITA) Gamma di frequenze intera —	SU Filtro passa alto* —
1 2	ВНИЗ (СТАНДАРТНАЯ УСТАНОВКА) Полный частотный диапазон —	ВВЕРХ Фильтр высоких частот* —
1 2	다운位置 (初期設定) 全周波数帯域 —	업位置 로우컷필터* —
1 2	하단 (기본설정) 전 주파수 범위 —	상단 로우 컷 필터 (Low Cut Filter*) —
1 2	向下 (默认值) 全频率范围 —	向上 低切滤波器* —



- * Attenuates frequencies by 6 dB per octave below 150 Hz.
Atténue les fréquences de 6 dB par octave en dessous de 150 Hz.
Bedämpft Frequenzen um 6 dB pro Oktave unter 150 Hz.
Atenua las frecuencias menores que 150 Hz a razón de 6 dB por octava.
Attenua le frequenze di 6 dB a ottava sotto i 150 Hz.
Ниже 150 Гц обеспечивает спад частотной характеристики на 6 дБ на октаву.
150 Hz以下において、オクターブ当たり6 dBずつ周波数減衰。
150 Hz 미만의 주파수를 옥타브당 6 dB씩 감쇄시킵니다.
150 Hz 以下每倍频率衰减 6 dB 频率。

Pin Assignments

Repérage des broches
Разводка контактов

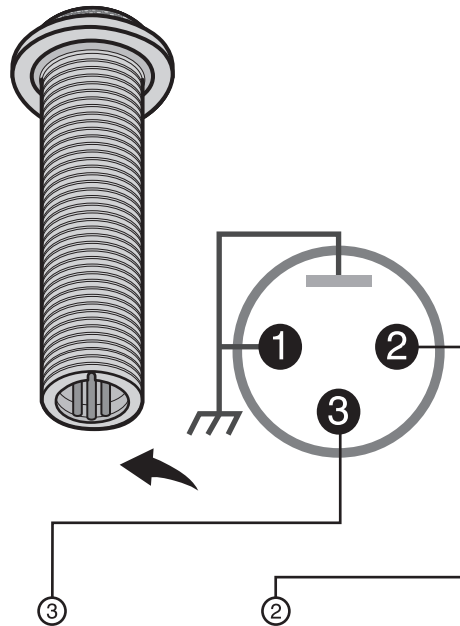
Pinbelegungen
ピンの割当

Designación de clavijas
핀 지정

Segnali sui contatti
插针分配

3-Pin XLR

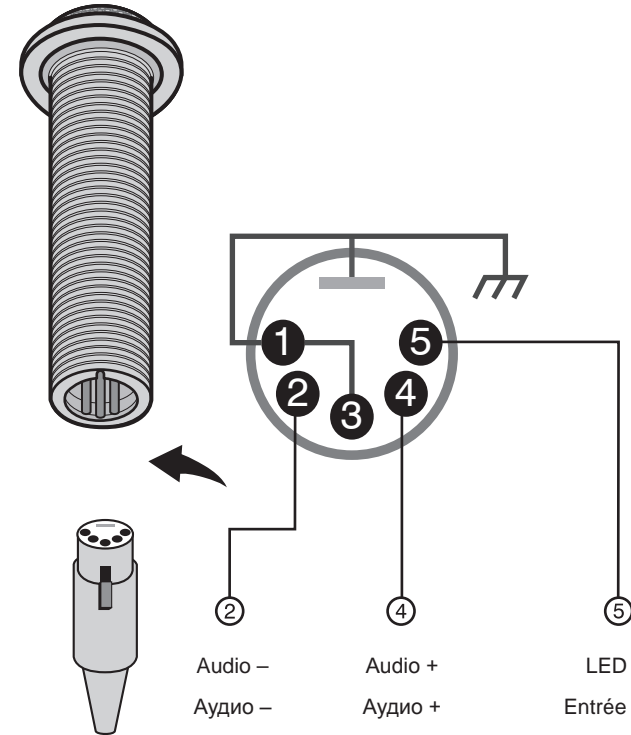
MX395



Audio -	Audio +
Аудио -	Аудио +
音声 -	音声 +
오디오 -	오디오 +
音频 -	音频 +

5-Pin XLR

MX395-LED



Audio -	Audio +	LED In
Аудио -	Аудио +	Entrée DEL
音声 -	音声 +	LED-Eingang
오디오 -	오디오 +	Entrada de LED
音频 -	音频 +	Ingresso LED
		Вход светодиода
		LEDイン
		LED In
		指示灯输入

LED In

Entrée logique DEL

Логический вход светодиода

LED-Logikeingang

LEDロジックイン

Entrada lógica de LED

LED Logic In

Ingresso logico LED

指示灯逻辑输入

Using the included 5-pin XLR connector, wire the MX395 to an automatic mixer or other device. Connect pins 3 and 5 to a logic circuit for controlling the LED.

NOTE: Connect the *LED In* to an automatic mixer *gate output* to illuminate the LED when that channel is gated on.

À l'aide du connecteur type XLR à 5 broches inclus, câbler le MX395 à un mélangeur automatique ou un autre appareil. Raccorder les broches 3 et 5 à un circuit logique pour commander la DEL.

REMARQUE : Raccorder l'*entrée DEL* à une *sortie d'obturateur* de mélangeur automatique pour que la LED s'allume quand ce canal est activé.

Unter Verwendung des mitgelieferten 5-Pin-XLR-Steckers das MX395 an einen automatischen Mischer oder ein anderes Gerät anschließen. Zur Steuerung der LED Pin 3 und 5 an eine Logikschaltung anschließen.

HINWEIS: Den *LED-Eingang* an den *Gate-Ausgang* eines automatischen Mixers anschließen, damit die LED aufleuchtet, wenn dieser Kanal angesteuert wird.

Si se usa el conector XLR de 5 clavijas incluido, conecte el MX395 a una consola mezcladora automática u otro dispositivo. Conecte las clavijas 3 y 5 a un circuito lógico para controlar el LED.

NOTA: Conecte la *entrada de LED* a una *salida con compuerta* de una consola mezcladora automática para iluminar el LED cuando se active el canal correspondiente.

Con il connettore XLR a 5 piedini, collegate il microfono MX395 a un mixer automatico o a un altro dispositivo. Collegate i piedini 3 e 5 a un circuito logico per controllare il LED.

NOTA: collegate l'*ingresso LED* a un'*uscita di porta* di un mixer automatico per illuminare il LED quando è attivo quel canale.

При помощи прилагаемого 5-контактного разъема XLR подсоедините MX395 к автоматическому смесителю частоты или другому устройству. Подсоедините контакты 3 и 5 к логической схеме управления светодиодом.

ПРИМЕЧАНИЕ. Чтобы светодиод загорался, когда канал открыт, подсоедините вход светодиода к выходу вентиля автоматического смесителя.

同梱の5ピンXLRコネクタを使用し、MX395を自動ミキサーまたは他の装置に配線します。ピン3とピン5をロジック回路に接続してLEDを制御します。

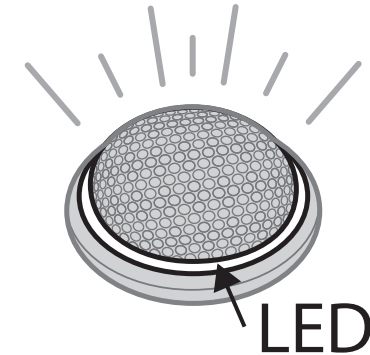
注: LEDインを自動ミキサーのゲート出力に接続し、そのチャンネルのゲートオン時にLEDを点灯させます。

동봉된 5핀 XLR 커넥터를 써서, MX395를 자동 믹서나 다른 장치에 연결시킵니다. 핀 3과 5를 LED를 제어하는 로직 회로에 연결시킵니다.

주: LED In을 자동 믹서 게이트 출력에 연결하여 채널이 게이트 온(gated on)되면 LED가 점등되도록 합니다.

使用附带的 5 针 XLR 接头, 将 MX395 连接到自动混音器或其它设备。将插针 3 和 5 连接到用于控制指示灯的逻辑电路。

注意: 将指示灯输入连接到自动混音器门电路输出可以在将该通道选通时点亮指示灯。



0 Vdc	5 Vdc
Green	Red
Vert	Rouge
Grün	Rot
Verde	Rojo
Verde	Rosso
Зеленый	Красный
綠色	赤色
녹색	빨간색
绿色	红色

Specifications

Caractéristiques

Технические характеристики

Technische Daten

仕様

Especificaciones

사양

Specifiche tecniche

规格

Type

Condenser (electret bias)

Frequency Response

50–17000 Hz

Polar Pattern

MX395/O: Omnidirectional

MX395/C: Cardioid

MX395/BI: Bidirectional

Output Impedance

EIA Rated at 150 Ω (170 Ω actual)

Output Configuration

Active balanced

Sensitivity (at 1 kHz, open circuit voltage)

Cardioid: -35 dBV/Pa (18 mV)

Omnidirectional: -28 dBV/Pa (42 mV)

Bidirectional: -37 dBV/Pa (14 mV)

1 Pascal=94 dB SPL

Maximum SPL (1 kHz at 1% THD, 1 kΩ load)

Cardioid: 121 dB

Omnidirectional: 114 dB

Bidirectional: 123 dB

Equivalent Output Noise (A-weighted)

Cardioid: 28 dB SPL

Omnidirectional: 21 dB SPL

Bidirectional: 29 dB

Signal-to-Noise Ratio (referenced at 94 dB SPL at 1 kHz)

Cardioid: 66 dB

Omnidirectional: 73 dB

Bidirectional: 65 dB

Dynamic Range (1 kΩ load at 1 kHz)

Cardioid: 93 dB

Omnidirectional: 93 dB

Bidirectional: 94 dB

Common Mode Rejection (10 Hz–100 kHz)

45 dB minimum

Preamplifier Output Clipping Level (1% THD)

-8 dBV (0.4 V)

Polarity

3-Pin XLR: Positive sound pressure on diaphragm produces positive voltage on pin 2 relative to pin 3 of output XLR connector.

5-Pin XLR: Positive sound pressure on diaphragm produces positive voltage on pin 4 relative to pin 2 of output XLR connector.

Weight

Net: 0.136 kg (0.30 lbs.)

Packaged: 0.374 kg (0.825 lbs.)

Logic Connections

LED IN: Active low (≤1.0V), TTL compatible. Absolute maximum voltage: -0.7V to 50V.

Environmental Conditions

Operating Temperature: -18–57 °C (0–135 °F)

Storage Temperature: -29–74 °C (-20–165 °F)

Relative Humidity: 0–95%

Power Requirements

MX395: 11–52 Vdc phantom, 2.0 mA

MX395-LED: 48–52 Vdc phantom, 8.0 mA

Type

Électrostatique (capsule électret)

Réponse en fréquence

50–17000 Hz

Courbe de directivité

MX395/O: Omnidirectionnel

MX395/C: Cardioïde

MX395/BI: Bidirectionnel

Impédance de sortie

Nominale EIA, 150 Ω (170 Ω réelle)

Configuration de sortie

Symétrique active

Sensibilité (à 1 kHz, tension en circuit ouvert)

Cardioïde: -35 dBV/Pa (18 mV)

Omnidirectionnel: -28 dBV/Pa (42 mV)

Bidirectionnel: -37 dBV/Pa (14 mV)

1 Pascal=94 dB SPL

SPL maximum (1 kHz avec DHT de 1 %, charge de 1 kΩ)

Cardioïde: 121 dB

Omnidirectionnel: 114 dB

Bidirectionnel: 123 dB

Bruit de sortie équivalent (pondéré en A)

Cardioïde: 28 dB SPL

Omnidirectionnel: 21 dB SPL

Bidirectionnel: 29 dB

Rapport signal/bruit (mesuré à 94 dB NSPL PA à 1 kHz)

Cardioïde: 66 dB

Omnidirectionnel: 73 dB

Bidirectionnel: 65 dB

Plage dynamique (charge de 1 kΩ à 1 kHz)

Cardioïde: 93 dB

Omnidirectionnel: 93 dB

Bidirectionnel: 94 dB

Rejet en mode commun (10 Hz à 100 kHz)

45 dB minimum

Niveau d'écrêtage de sortie du préamplificateur (DHT de 1 %)

-8 dBV (0,4 V)

Polarité

XLR à 3 broches: Une pression acoustique positive sur le diaphragme produit une tension positive sur la broche 2 par rapport à la broche 3 du connecteur XLR de sortie.

XLR à 5 broches: Une pression acoustique positive sur le diaphragme produit une tension positive sur la broche 4 par rapport à la broche 2 du connecteur de sortie XLR.

Poids

Net: 0,136 kg (0,30 lb)

Emballé: 0,374 kg (0,825 lb)

Connexions logiques

LED IN (ENTRÉE DEL): Bas niveau activé (≤1,0 V), compatible TTL.

Tension maximum absolue: -0,7 V à 50 V.

Environnement

Température de fonctionnement: -18–57 °C (0–135 °F)

Température de stockage: -29–74 °C (-20–165 °F)

Humidité relative: 0–95 %

Alimentation

MX395: 11–52 V c.c. fantôme, 2,0 mA

MX395-LED: 48–52 V c.c. fantôme, 8,0 mA

Type (Typ)

Kondensatormikrofon (Elektret)

Frequenzgang

50–17000 Hz

Richtcharakteristik

MX395/O: Kugelcharakteristik

MX395/C: Niere

MX395/BI: Achtercharakteristik

Ausgangsimpedanz

EIA-Nennwert: 150 Ω (170 Ω Ist-Wert)

Ausgangskonfiguration

Aktiv symmetrisch

Empfindlichkeit (bei 1 kHz, Leerlaufspannung)

Niere: -35 dBV/Pa (18 mV)

Kugelcharakteristik: -28 dBV/Pa (42 mV)

Achtercharakteristik: -37 dBV/Pa (14 mV)

1 Pascal=94 dB Schalldruckpegel

Maximaler Schalldruckpegel (1 kHz bei 1 % Gesamtklirrfaktor, 1 kΩLast)

Niere: 121 dB

Kugelcharakteristik: 114 dB

Achtercharakteristik: 123 dB

Äquivalenzusgangsrauschen (mit A-Gewichtung)

Niere: 28 dB Schalldruckpegel

Kugelcharakteristik: 21 dB Schalldruckpegel

Achtercharakteristik: 29 dB

Signalrauschabstand (bezogen auf 94 dB Schalldruckpegel bei 1 kHz)

Niere: 66 dB

Kugelcharakteristik: 73 dB

Achtercharakteristik: 65 dB

Dynamikbereich (1 kΩ Last bei 1 kHz)

Niere: 93 dB

Kugelcharakteristik: 93 dB

Achtercharakteristik: 94 dB

Gleichtaktunterdrückung (mindestens 10 Hz bis 100 kHz)

45 dB Minimum

Vorverstärker Ausgang-Begrenzungspegel (1% THD)

-8 dBV (0,4 V)

Polarität

3-Pin-XLR: Positiver Schalldruck an der Membran erzeugt positive Spannung an Pin 2 in Bezug auf Pin 3 des XLR-Ausgangs.

5-Pin-XLR: Positiver Schalldruck an der Membran erzeugt positive Spannung an Pin 4 in Bezug auf Pin 2 des XLR-Ausgangs.

Gewicht

Netto: 0,136 kg

Verpackt: 0,374 kg

Logikanschlüsse

LED EIN: Aktiver Tiefpegel (≤1,0 V), TTL-kompatibel. Absolute Maximalspannung: -0,7 V bis 50 V.

Temperaturbereich

Betriebstemperatur: -18–57 °C

Lagerungstemperatur: -29–74 °C

Relative Feuchtigkeit: 0–95%

Versorgungsspannungen

MX395: 11–52 V DC Phantomspeisung, 2,0 mA

MX395-LED: 48–52 V DC Phantomspeisung, 8,0 mA

Tipo

Condensador (electreto polarizado)

Respuesta de frecuencia

50–17000 Hz

Patrón polar

MX395/O: Omnidireccional
MX395/C: Cardioide
MX395/BI: Bidireccional

Impedancia de salida

Nominal según EIA 150 Ω (170 Ω real)

Configuración de salida

Activa equilibrada

Sensibilidad (a 1 kHz, voltaje de circuito abierto)

Cardioide: –35 dBV/Pa (18 mV)
Omnidireccional: –28 dBV/Pa (42 mV)
Bidireccional: –37 dBV/Pa (14 mV)
1 Pascal=94 dB SPL

Nivel de presión acústica (SPL) máx. (1 kHz con 1% THD, carga de 1 kΩ)

Cardioide: 121dB
Omnidireccional: 114 dB
Bidireccional: 123dB

Ruido equivalente de salida (Ponderación A)

Cardioide: 28 dB SPL
Omnidireccional: 21 dB SPL
Bidireccional: 29dB

Relación de señal a ruido (con respecto a 94 dB SPL a 1 kHz)

Cardioide: 66dB
Omnidireccional: 73dB
Bidireccional: 65dB

Rango dinámico (1 kΩ de carga a 1 kHz)

Cardioide: 93 dB
Omnidireccional: 93 dB
Bidireccional: 94 dB

Rechazo en modo común (10 Hz a 100 kHz)

45 dB mínimo

Nivel de limitación de salida del preamplificador (1% THD)

–8 dBV (0,4 V)

Polaridad

XLR de 3 clavijas: Una presión positiva en el diafragma del micrófono produce un voltaje positivo en la clavija 2 con respecto a la clavija 3 del conector XLR de salida.

XLR de 5 clavijas: Una presión positiva en el diafragma del micrófono produce un voltaje positivo en la clavija 4 con respecto a la clavija 2 del conector XLR de salida.

Peso

Neto: 0,136 kg (0,30 lb)
Embalado: 0,374 kg (0,825 lb)

Conexiones lógicas

ENTRADA DE LED: Se activa con nivel bajo ($\leq 1,0$ V), compatible con TTL. Voltaje máximo absoluto: –0,7V a 50V.

Condiciones ambientales

Temperatura de funcionamiento: –18–57°C (0–135°F)
Temperatura de almacenamiento: –29–74°C (–20–165°F)
Humedad relativa: 0–95%

Requisitos de alimentación

MX395: 11–52 VCC de alimentación Phantom, 2,0 mA
MX395-LED: 48–52 VCC de alimentación Phantom, 8,0 mA

Tipo

A condensatore (polarizzazione a elettrete)

Risposta in frequenza

50–17000 Hz

Diagramma polare

MX395/O: >Omnidirezionale
MX395/C: Cardioide
MX395/BI: Bidirezionale

Impedenza di uscita

Valore nominale EIA di 170 Ω (valore effettivo 150 Ω)

Uscita

Attivo, bilanciato

Sensibilità (a 1 kHz, tensione a circuito aperto)

Cardioide: –35 dBV/Pa (18 mV)
Omnidirezionale: –28 dBV/Pa (42 mV)
Bidirezionale: –37 dBV/Pa (14 mV)
1 Pascal=94 dB di SPL

Livello di pressione sonora (SPL) massimo (1 kHz a 1% THD, carico di 1 kΩ)

Cardioide: 121dB
Omnidirezionale: 114 dB
Bidirezionale: 123dB

Rumore in uscita equivalente (ponderazione A)

Cardioide: 28 dB di SPL
Omnidirezionale: 21 dB di SPL
Bidirezionale: 29dB

Rapporto segnale/rumore (riferito a 94 dB di SPL a 1 kHz)

Cardioide: 66dB
Omnidirezionale: 73dB
Bidirezionale: 65dB

Gamma dinamica (carico di 1 kΩ a 1 kHz)

Cardioide: 93 dB
Omnidirezionale: 93 dB
Bidirezionale: 94 dB

Reiezione di modo comune (10 Hz-100 kHz)

45 dB minimo

Livello di limitazione (clipping) all'uscita del preamplificatore (1% di THD)

–8 dBV (0,4 V)

Polarità

XLR a 3 piedini: Una pressione sonora positiva sul diaframma produce una tensione positiva sul piedino 2 rispetto al piedino 3 del connettore XLR di uscita.

XLR a 5 piedini: Una pressione sonora positiva sul diaframma produce una tensione positiva sul piedino 4 rispetto al piedino 2 del connettore XLR di uscita.

Peso

Netto: 0,136 kg
Lordo: 0,374 kg

Collegamenti logici

Ingresso LED: Attivo basso ($\leq 1,0$ V), compatibile con TTL. Tensione massima assoluta: –0,7 - 50 V.

Specifiche ambientali

Temperatura di funzionamento: –18–57 °C
Temperatura a magazzino: –29–74 °C
Umidità relativa: 0–95%

Alimentazione

MX395: Alimentazione virtuale a 11–52 V c.c., 2,0 mA
MX395-LED: Alimentazione virtuale a 48–52 V c.c., 8,0 mA

Тип

Конденсаторный (электретный, со смещением)

Амплитудно-частотная характеристика

50–17000 Hz

Диаграмма направленности

MX395/O: Всенаправленный
MX395/C: Кардиоидный
MX395/BI: Двухнаправленный

Выходной импеданс

Номинальный согласно EIA при 150 Ω (170 Ω фактический)

Конфигурация выхода

Активный симметричный

Чувствительность (при 1 кГц, напряжение разомкнутой цепи)

Кардиоидный: –35 дБВ/Па (18 мВ)
Всенаправленный: –28 дБВ/Па (42 мВ)
Двухнаправленный: –37 дБВ/Па (14 мВ)
1 паскаль = УЗД 94 дБ

Максимальный уровень звукового давления (УЗД) (1 кГц при 1% КНИ, нагрузка 1 кΩ)

Кардиоидный: 121 дБ
Всенаправленный: 114 дБ
Двухнаправленный: 123 дБ

Эквивалентный выходной шум (по шкале A)

Кардиоидный: 28 дБ УЗД
Всенаправленный: 21 дБ УЗД
Двухнаправленный: 29 дБ

Отношение сигнал/шум (измеренное при УЗД 94 дБ при 1 кГц)

Кардиоидный: 66 дБ
Всенаправленный: 73 дБ
Двухнаправленный: 65 дБ

Динамический диапазон (нагрузка 1 кΩ при 1 кГц)

Кардиоидный: 93 дБ
Всенаправленный: 93 дБ
Двухнаправленный: 94 дБ

Ослабление синфазных сигналов (10 Гц - 100 кГц)

45 дБ минимум

Уровень клиппирования выхода предусилителя (1% КНИ)

–8 дБВ (0,4 В)

Полярность

3-контактный разъем XLR: Положительное давление звука на диафрагму создает положительное напряжение на контакте 2 относительно контакта 3 выходного разъема XLR.

5-контактный разъем XLR: Положительное давление звука на диафрагму создает положительное напряжение на контакте 4 относительно контакта 2 выходного разъема XLR.

Масса

Нетто: 0,136 кг
Брутто: 0,374 кг

Логические соединения

LED IN: Низкое напряжение в активном состоянии ($\leq 1,0$ В), совместимый с TTL-схемами. Абсолютное максимальное напряжение: –0,7 В - 50 В.

Внешние условия

Рабочая температура: –18–57 °C
Температура хранения: –29–74 °C
Относительная влажность: 0–95%

Питание

MX395: 11–52 В пост. тока с паразитным сигналом, 2,0 mA
MX395-LED: 48–52 В пост. тока с паразитным сигналом, 8,0 mA

型

콘덴서型(엘렉트렛바이어스方式)

周波数特性

50-17000 Hz

指向特性

MX395/O: 全指向性
MX395/C: 카디오이드
MX395/BI: 双方向性

出カインピーダンス

170ΩでEIA定格(150 Ω実効)

出力構成

アクティブバランス

感度(1 kHz, 開回路電圧)

カーディオイド: -35 dBV/Pa (18 mV)
無指向性: -28 dBV/Pa (42 mV)
双指向性: -37 dBV/Pa (14 mV)
1パスカル=94 dB SPL

最大SPL(1 kHz, 1% THD, 1 kΩ負荷)

カーディオイド: 121dB
無指向性: 114 dB
双指向性: 123dB

等価出力ノイズ(Aウエイト)

カーディオイド: 28 dB SPL
無指向性: 21 dB SPL
双指向性: 29dB

S/N比(94 dB SPL, 1 kHzで参照)

カーディオイド: 66dB
無指向性: 73dB
双指向性: 65dB

ダイナミックレンジ(1 kΩ負荷, 1 kHz)

カーディオイド: 93 dB
全指向性: 93 dB
双方向性: 94 dB

同相信号除去比(10 Hz ~ 100 kHz)

45 dB 以上

プリアンプ出力クリッピングレベル(1% THD)

-8 dBV (0.4 V)

極性

3ピンXLR: ダイアフラムへの正の圧力により, XLR出力コネクターの3番ピンに対して2番ピンに正電圧が生成されます。
5ピンXLR: ダイアフラムへの正の圧力により, XLR出力コネクターの2番ピンに対して4番ピンに正電圧が生成されます。

重量

本体: 0.136 kg
パッケージ込み: 0.374 kg

ロジックコネクタ

LEDイン: アクティブロー(1.0 V以下), TTL対応。絶対最大電圧:-0.7 V ~ 50 V

環境条件

使用温度範囲: -18-57 °C
保存温度: -29-74 °C
相对湿度: 0-95%

使用電源

MX395: 11-52 V DC 直流電流, ファンタム電源, 2.0 mA
MX395-LED: 48-52 V DC 直流電流, ファンタム電源, 8.0 mA

형식

콘덴서(일렉트릿 바이어스)

주파수 응답

50 - 17000 Hz

극성 패턴(1Khz 기준)

MX395/O: 전지향성(Omnidirectional)
MX395/C: 단일지향성(Cardiod)
MX395/BI: 양지향성(Bidirectional)

출력 임피던스

170 Ω, EIA 정격 (150 Ω 실제 임피던스)

출력 구성

Active Balanced

감도(1Khz, Open Circuit)

단일지향성(Cardiod): - 35 dBV/Pa (18 mV)
전지향성(Omnidirectional): - 28 dBV/Pa (42 mV)
양지향성(Bidirectional): - 37 dBV/Pa (14 mV)
1 Pascal=94 dB SPL

Maximum SPL(1 kHz at 1% THD, 1 kΩ load)

단일지향성(Cardiod): 121dB
전지향성(Omnidirectional): 114 dB
양지향성(Bidirectional): 123dB

Equivalent Output Noise(A-weighted)

단일지향성(Cardiod): 28 dB SPL
전지향성(Omnidirectional): 21 dB SPL
양지향성(Bidirectional): 29dB

신호 대 잡음비(1 kHz, 94 dB SPL 기준)

단일지향성(Cardiod): 66dB
전지향성(Omnidirectional): 73dB
양지향성(Bidirectional): 65dB

다이내믹 레인지(1 kΩ 1 kHz에서의 부하)

단일지향성(Cardiod): 93 dB
전지향성(Omnidirectional): 93 dB
양지향성(Bidirectional): 94 dB

CMR(Common Mode Rejection)(10 Hz ~ 100 kHz)

45 dB minimum

프リアンプ 출력 클리핑 레벨(1% THD)

- 8 dBV (0.4 V)

극성

3핀 XLR: 진동판의 양의 음압은 출력 XLR 커넥터의 핀 3에 대응하여 핀 2에 양의 전압을 발생시킵니다。
5핀 XLR: 진동판의 양의 음압은 출력 XLR 커넥터의 핀 2에 대응하여 핀 2에 양의 전압을 발생시킵니다。

무게

순: 0.136 kg (0.30 lbs.)
포장: 0.374 kg (0.825 lbs.)

로직 연결

LED IN: Active low (≤1.0V), TTL compatible. 절대 최대 전압: -0.7V ~ 50V.

동작 환경 조건

작동 온도: -18 - 57 °C (0 - 135 °F)
보관 온도: -29 - 74 °C (-20 - 165 °F)
상대 습도: 0 - 95%

전력 사양

MX395: 11 - 52 Vdc phantom, 2.0 mA
MX395-LED: 48 - 52 Vdc phantom, 8.0 mA

类型

电容(驻极体偏压式)

频率响应

50-17000 Hz

极性图

MX395/O: 单向话筒头
MX395/C: 心型话筒头
MX395/BI: 双向话筒头

输出阻抗

EIA 额定值170 Ω (150 Ω 实际值)

输出配置

有源平衡

灵敏度(1Khz 时, 开路电压)

心型话筒头: -35 dBV/Pa (18 mV)
无指向性话筒头: -28 dBV/Pa (42 mV)
8字形指向性话筒头: -37 dBV/Pa (14 mV)
1帕斯卡=94 dB SPL

最大 SPL(1% THD 时 1kHz, 1 kΩ 负载)

心型话筒头: 121分贝
无指向性话筒头: 114 dB
8字形指向性话筒头: 123分贝

等效输出噪声(A-加权)

心型话筒头: 28 dB SPL
无指向性话筒头: 21 dB SPL
8字形指向性话筒头: 29分贝

信噪比(1 kHz 时在 94 dB SPL 下参考)

心型话筒头: 66分贝
无指向性话筒头: 73分贝
8字形指向性话筒头: 65分贝

动态范围(1 kΩ 负载, 1 kHz 时)

心型话筒头: 93 dB
无指向性话筒头: 93 dB
8字形指向性话筒头: 94 dB

共模抑制(10 Hz 至 100 kHz)

45 dB 最小值

前置放大器输出削波电平(1% THD)

-8 dBV (0.4 V)

极性

3-插针 XLR: 振膜上的正声压会在输出 XLR 接头的插针 2 上产生相对于插针 3 的正电压。
5-插针 XLR: 振膜上的正声压会在输出 XLR 接头的插针 4 上产生相对于插针 2 的正电压。

重量

净重: 0.136 公斤 (0.30 磅)
带包装重量: 0.374 公斤 (0.825 磅)

逻辑连接

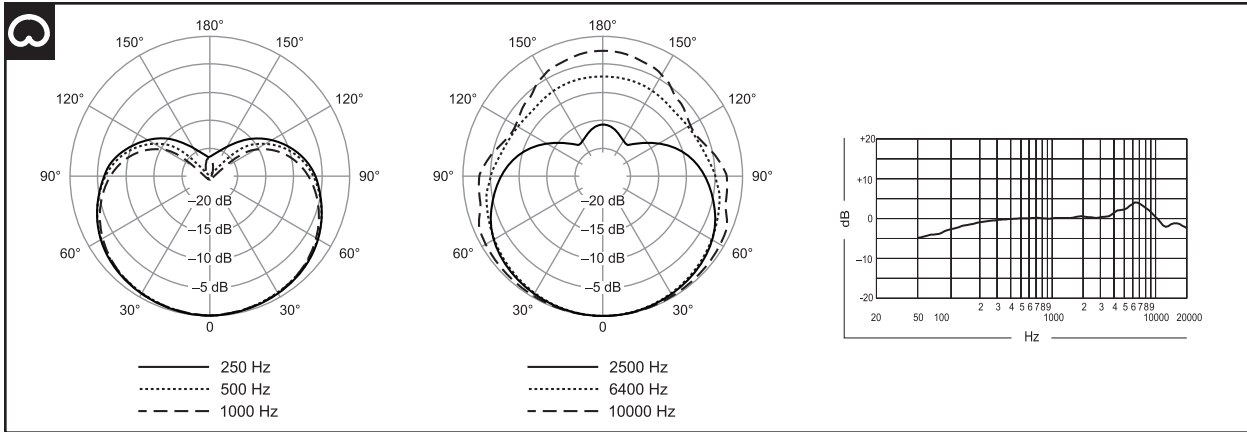
指示灯输入: 活动低 (±1.0V), TTL 兼容。最大绝对电压: -0.7 伏 至 50 伏。

环境条件

操作温度: -18-57 °C (0-135 °F)
存储温度: -29-74 °C (-20-165 °F)
相对湿度: 0-95%

电源要求

MX395: 11-52 Vdc 直流幻象, 2.0 mA
MX395-LED: 48-52 Vdc 直流幻象, 8.0 mA



Preamp Gain

If necessary, the preamplifier gain can be reduced by 12 dB. Contact an authorized Shure service center for information.

Gain du préampli

Si nécessaire, il est possible de réduire de 12 dB le gain du préamplificateur. Contacter un centre de réparations Shure agréé pour plus de détails.

Verstärkung des Vorverstärkers

Bei Bedarf kann die Vorverstärkung um 12 dB verringert werden. Informationen sind vom Shure-Vertragskundendienst zu erhalten.

Ganancia del preamplificador

De ser necesario, la ganancia del preamplificador puede reducirse por 12 dB. Comuníquese con un centro de servicio autorizado de Shure para más información.

Guadagno del preamplificatore

Se necessario, il guadagno del preamplificatore può essere ridotto di 12 dB. Per ulteriori informazioni, rivolgetevi a un centro di assistenza Shure autorizzato.

Кoeffициент усиления предусилителя

Если требуется, коэффициент усиления предусилителя можно снизить на 12 дБ. За информацией обращайтесь в официальный сервис-центр компании Shure.

プリアンプゲイン

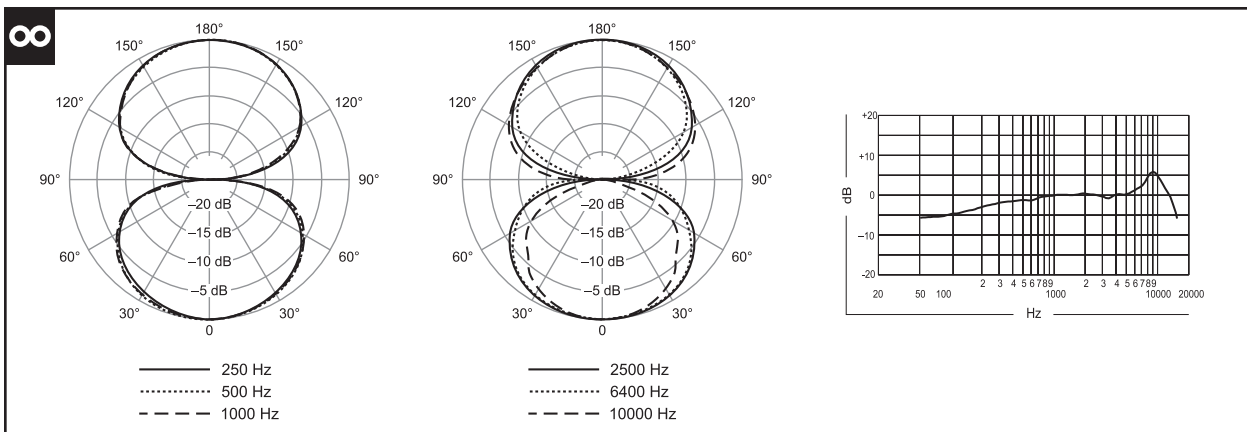
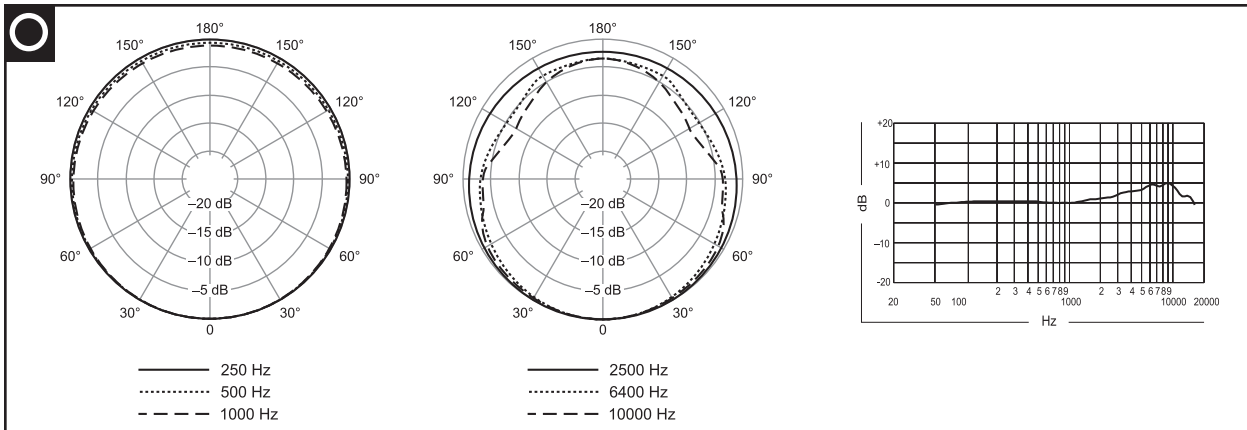
必要であれば、プリアンプのゲインを12 dB下げることができます。詳しくは、Shure認可サービスセンターまでお問い合わせください。

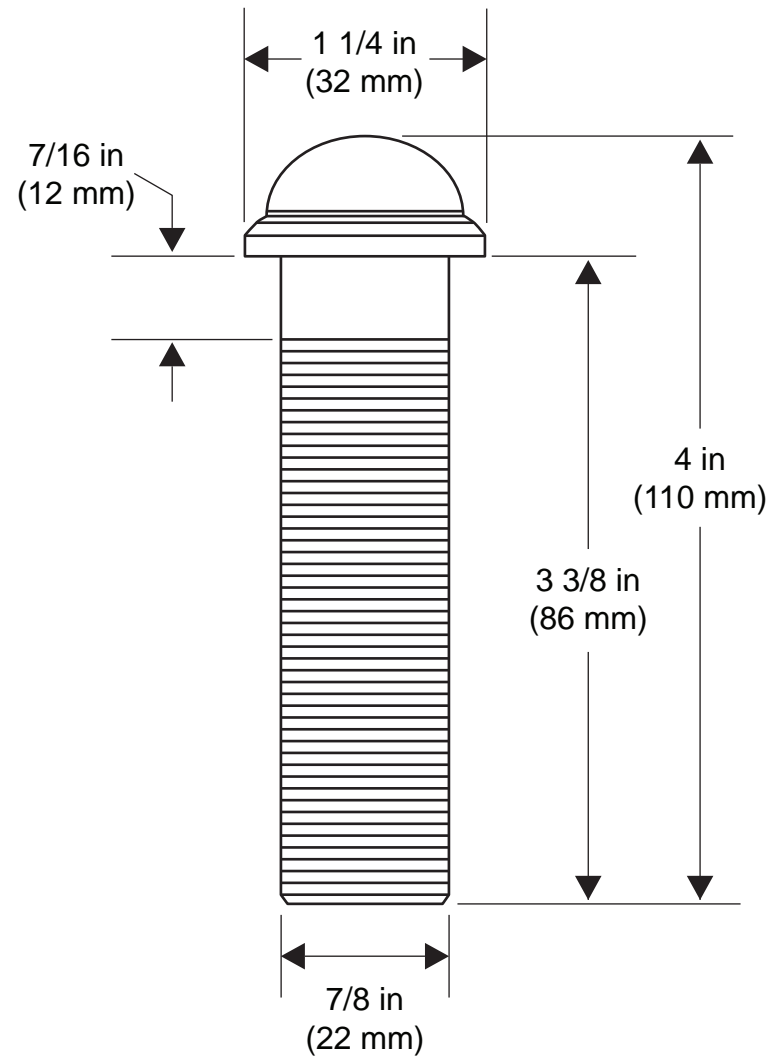
프리앰프 게인

필요하면, 프리앰프 게인을 12 dB만큼 줄일 수 있습니다. 안내를 원하시면 Shure 공인 서비스 센터에 연락하십시오.

前置放大器增益

可以根据需要，将前置放大器增益降低 12 dB。有关详细信息，请与 Shure 的授权服务中心联系。





1:1

FURNISHED ACCESSORIES

65A2190	Wing Nut
66A405	Rubber Isolation Rings (2)
95A2529	5-Pin XLR Female Connector (LED Models)

ПОСТАВЛЯЕМЫЕ ПРИНАДЛЕЖНОСТИ

65A2190	Крыльчатая гайка
66A405	Резиновые изоляционные кольца (2 шт.)
95A2529	5-контактный гнездовой разъем XLR (модели со светодиодом)

ACCESSOIRES FOURNIS

65A2190	Écrou à oreilles
66A405	Anneaux d'isolation en caoutchouc (2)
95A2529	Connecteur femelle type XLR à 5 broches (modèles à DEL)

付属のアクセサリ

65A2190	蝶ナット
66A405	ゴム製分離リング (2つ)
95A2529	5ピンXLRコネクタ、メス (LED モデル)

MITGELIEFERTES ZUBEHÖR

65A2190	Flügelmutter
66A405	Gummiisolierringe (2)
95A2529	5-Pin-XLR-Steckbuchse (LED-Modelle)

기본 제공 액세서리

65A2190	나비 너트
66A405	고무 절연 링 (2)
95A2529	5핀 XLR 암 커넥터 (LED 장착 모델)

ACCESORIOS SUMINISTRADOS

65A2190	Tuerca mariposa
66A405	Anillos amortiguadores de caucho (2)
95A2529	Conector XLR hembra de 5 clavijas (modelos con LED)

提供的附件

65A2190	翼形螺母
66A405	橡胶绝缘环 (2)
95A2529	5 针 XLR 母插接头 (指示灯型号)

ACCESSORI IN DOTAZIONE

65A2190	Dado ad alette
66A405	Anelli di isolamento in gomma (2)
95A2529	Connettore femmina XLR a 5 piedini (modelli con LED)

CERTIFICATION

Eligible to bear CE Marking. Conforms to European EMC Directive 89/336/EEC. Meets applicable tests and performance criteria in European Standard EN55103 (1996) parts 1 and 2, for residential (E1) and light industrial (E2) environments.

HOMOLOGATION

Autorisé à porter la marque CE. Conforme à la directive CEM européenne 89/336/CEE. Conforme aux critères applicables de test et de performances de la norme européenne EN 55103 (1996) parties 1 et 2 pour les environnements résidentiels (E1) et d'industrie légère (E2).

ZERTIFIZIERUNG

Zur CE-Kennzeichnung berechtigt. Entspricht der EU-Richtlinie über elektromagnetische Verträglichkeit 89/336/EEC. Erfüllt die Prüfungs- und Leistungskriterien der europäischen Norm EN55103 (1996) Teil 1 und 2 für Wohngebiete (E1) und Leichtindustriegebiete (E2).

CERTIFICACIONES

Califica para llevar las marcas CE. Cumple la directiva europea 89/336/EEC de compatibilidad electromagnética. Se ajusta a los criterios correspondientes de verificación y funcionamiento establecidos en la norma europea EN 55103 (1996), partes 1 y 2, para zonas residenciales (E1) y zonas de industria ligera (E2).

OMOLOGAZIONI

Contrassegnabile con il marchio CE. Conforme alla direttiva europea sulla compatibilità elettromagnetica 89/336/CEE. Conforme ai criteri sulle prestazioni e alle prove pertinenti specificati nella norma europea EN 55103 (1996) parti 1 e 2, per ambienti residenziali (E1) e industriali leggeri (E2).



SHURE Incorporated <http://www.shure.com>
United States, Canada, Latin America, Caribbean:
5800 W. Touhy Avenue, Niles, IL 60714-4608, U.S.A.
Phone: 847-600-2000
U.S. Fax: 847-600-1212
Intl Fax: 847-600-6446
Europe, Middle East, Africa:
Shure Europe GmbH, Phone: 49-7131-72140
Fax: 49-7131-721414
Asia, Pacific:
Shure Asia Limited, Phone: 852-2893-4290
Fax: 852-2893-4055

SHURE Incorporated <http://www.shure.com>
États-Unis, Canada, Amérique latine, Caraïbes:
5800 W. Touhy Avenue, Niles, IL 60714-4608, U.S.A.
Téléphone : 847-600-2000
Télécopie aux États-Unis : 847-600-1212
Télécopie internationale : 847-600-6446
Europe, Moyen-Orient, Afrique:
Shure Europe GmbH, Téléphone : 49-7131-72140
Télécopie : 49-7131-721414
Asie, Pacifique:
Shure Asia Limited, Téléphone : 852-2893-4290
Télécopie : 852-2893-4055

SHURE Incorporated <http://www.shure.com>
Estados Unidos, Canadá, Latinoamérica, Caribe:
5800 W. Touhy Avenue, Niles, IL 60714-4608, EE.UU.
Teléfono: 847-600-2000 (dentro de los EE.UU.)
Fax: 847-600-1212
Fax internacional: 847-600-6446
Europa, Medio Oriente, Africa:
Shure Europe GmbH, teléfono: 49-7131-72140
Fax: 49-7131-721414
Asia, Pacífico:
Shure Asia Limited, teléfono: 852-2893-4290
Fax: 852-2893-4055

SHURE Incorporated <http://www.shure.com>
Stati Uniti, Canada, America latina, Caraibi:
5800 W. Touhy Avenue, Niles, IL 60714-4608, U.S.A.
Numero telefonico: 847-600-2000
Fax U.S.A.: 847-600-1212
Fax internazionale: 847-600-6446
Europa, Medio Oriente, Africa:
Shure Europe GmbH, numero telefonico: 49-7131-72140
Fax: 49-7131-721414
Asia, Pacífico:
Shure Asia Limited, numero telefonico: 852-2893-4290
Fax: 852-2893-4055